



Catalogue \_\_\_\_\_  
professionnel 2024

deville   
CHALEUREUX PAR NATURE



# Sommaire

04	Histoire de la marque / Le combustible : faites le bon choix
06	Le type de poêle : faites le bon choix
08	Les aides financières 2024
10	Bien utiliser votre poêle Deville
12	Poêles, inserts, foyers à granulés
26	Poêles à bois en fonte
38	Poêles à bois en acier
50	Inserts, foyers à bois
62	Cuisinières à bois
66	Caractéristiques techniques

## Toute une histoire de technicité, de qualité et de design

---

L'histoire de Deville débute en 1846, en France dans les Ardennes.

L'usine DEVILLE a longtemps été installée en plein cœur de Charleville-Mézières au bord d'une boucle de la Meuse. Aujourd'hui le groupe INVICTA, industriel fondeur et émailleur ardennais perpétue la tradition et la marque DEVILLE en proposant une offre de produits de qualité.

Les appareils de la marque DEVILLE combinent technicité, qualité et design et présentent des performances de haut niveau.

Dernièrement, nous avons notamment mis l'accent sur le développement d'une gamme de poêles à granulés et de poêles à bois étanches, adaptée aux critères des réglementations thermique (RT2012) et environnementale (RE2020) et aux besoins des Bâtiments Basse Consommation (BBC). Ces nouveautés se caractérisent par une étanchéité maîtrisée, des rendements optimisés et de très faibles émissions de particules pour répondre aux dernières exigences écologiques et énergétiques.

Toutes nos familles de produits bénéficient des technologies les plus abouties afin de garantir un confort d'utilisation optimal. Sécurité, respect des normes et satisfaction du client sont au cœur de nos préoccupations.

Deville c'est la passion au service de la performance pour que la flamme soit toujours plus vive et chaleureuse.

## Le combustible : faites le bon choix

---

Particulièrement étendue, la gamme Deville propose tous les types de combustibles. Alors entre les bûches et les granulés, comment choisir ? Avant toute chose, demandez conseil à votre installateur professionnel Deville RGE : expert en chauffage et ayant une parfaite connaissance de la gamme, il saura vous conseiller en fonction de vos besoins, de votre environnement, de vos contraintes et de vos envies ! Mais voici déjà quelques principes qui pourront vous orienter dans vos choix.

### Les bûches

---

Avec son charme incomparable, le poêle à bûches n'a pas fini de séduire. Il faut dire qu'il cumule les avantages : économique, performant, esthétique et séduisant, il a de beaux jours devant lui. Côté porte-monnaie, le poêle à bûches constitue le plus économique des appareils de chauffage, selon une étude de l'Ademe. Avec le fameux label Flamme Verte, son rendement peut atteindre 80% pour les plus performants. Et côté design, tous les styles sont permis : il y en a vraiment pour tous les goûts, du plus classique au plus contemporain.

Au quotidien, le poêle à bûches demande un peu plus d'effort, puisqu'il faut bien sûr l'alimenter régulièrement... mais quel plaisir !



## Les granulés

Le poêle à granulés peut s'apparenter à une version moderne et pratique du poêle à bûches. Il est alimenté non pas avec des bûches, mais avec des petits granulés, également appelés « pellets » (en anglais). Composés de déchets de bois reconstitués, les granulés, rendent le chauffage au bois extrêmement pratique au quotidien. Vendus en sacs (ou même en vrac), ils sont en effet simples à manipuler, à transporter et à conserver.

Le principal intérêt des poêles à granulés réside dans leur réservoir intégré qui permet d'alimenter automatiquement le feu en combustible pendant plusieurs heures. La capacité du réservoir varie selon les modèles : plus le réservoir est important, moins le remplissage est fréquent et plus l'autonomie de chauffe est longue.



Avec un fonctionnement similaire à celui d'une chaudière à bois, les poêles à granulés produisent une chaleur agréable régulée et continue. Programmables, ces poêles permettent de contrôler la chaleur émise dans la pièce. Autre intérêt de ce combustible : les poêles à granulés ont un rendement souvent supérieur à 80%. Autrement dit, ils ont très peu de déperdition de chaleur.

Il faut cependant savoir que le coût est légèrement supérieur à celui de la bûche, qu'il s'agisse de l'achat du poêle ou du combustible.

En résumé...	Bûches	Granulés
Coût du poêle / foyer / insert	🔥🔥	🔥🔥🔥
Coût du combustible	🔥	🔥🔥
Coût d'entretien	🔥	🔥🔥
Rendement	🔥🔥	🔥🔥🔥
Autonomie de chauffe	🔥🔥	🔥🔥🔥
Facilité et confort d'utilisation	🔥🔥	🔥🔥🔥
Beauté de la flamme	🔥🔥🔥	🔥🔥

# Le type de poêle : faites le bon choix

---

Créateur de chaleur depuis 1846, Deville est devenu au fil des ans la référence des pros. Alors comme pour le choix du combustible, faites d'abord confiance à votre installateur Deville RGE pour vous conseiller sur les produits de la gamme. 4 critères peuvent cependant d'ores et déjà guider votre choix.

## L'esthétique et le style

---

Si l'acquisition et l'installation de votre appareil de chauffage Deville au milieu de votre salon a pour objectif principal de diffuser de la chaleur, il n'en reste pas moins que

l'aspect visuel et esthétique de votre intérieur en sera complètement transformé. Alors, laissez parler vos envies ! Formes, matériaux, finitions, styles, volumes, façons

de prendre la lumière sont autant de critères déterminants. N'hésitez pas à feuilleter le catalogue Deville comme un cahier de tendances, et faites votre présélection.

## Le rendement et la puissance

---

En fonction du combustible que vous aurez choisi, mais également au sein d'une même famille, les niveaux de rendement peuvent varier de façon notable. C'est donc un critère important, qui doit entrer en ligne de compte dans votre choix final. En effet, plus un appareil sera performant, moins vous consommerez de combustible et plus l'appareil sera respectueux de l'environnement. Le label Flamme Verte et son étiquette 7 étoiles vous seront également fort utiles pour repérer les modèles les plus vertueux.

Le choix d'une puissance de chauffe adaptée à votre habitat et à vos besoins est aussi déterminant pour utiliser votre appareil de chauffage dans des

conditions optimales. Si la puissance de votre poêle est surdimensionnée, vous aurez tendance à l'utiliser en permanence en allure réduite. Le poêle ne fonctionnera pas alors au meilleur de ses capacités générant un encrassement plus rapide de l'appareil et de la fumisterie, des risques de surchauffe et de dysfonctionnement. Étudiez donc avec attention les puissances et les niveaux de performance indiqués. Votre installateur saura vous guider pour choisir le type de corps de chauffe ou d'appareil recommandé et la puissance idéale. N'hésitez pas à lui demander conseil. Autrement dit, ajoutez un peu de raison à la passion, et ne faites pas votre choix exclusivement sur des critères esthétiques.

## Les contraintes propres à l'installation

---

Au-delà de l'esthétique et du rendement, des critères propres à votre habitation sont bien entendu à prendre en considération. Volume de chauffe, configuration de votre

intérieur, isolation thermique, normes spécifiques, sécurité, conduit d'évacuation : les critères sont nombreux, et une étude sur mesure sera réalisée par votre

installateur Deville pour vous conseiller et vous assister dans les choix les plus pertinents.

## Le coût

---

Qu'il s'agisse du type de combustible ou du modèle de poêle, le prix est enfin un critère à prendre en considération pour faire le bon choix. Pensez également à vous

renseigner sur les aides financières éventuelles proposées au niveau national, régional ou local. Elles sont nombreuses, et leurs contours peuvent changer fréquemment.

Enfin, gardez bien à l'esprit que l'acquisition d'un appareil de chauffage Deville constitue avant tout un investissement à long terme !

# Les caractéristiques techniques

## > PERFORMANCES

<b>Raccordable</b>	L'arrivée d'air frais peut être connectée directement sur le poêle depuis le vide sanitaire ou directement de l'extérieur.	<b>Canalisable</b>	Un système de distribution d'air chaud permet de diffuser via des gaines l'air chaud dans d'autres pièces.
<b>Étanche BBC</b>	Poêle étanche et raccordable compatible construction BBC / arrivée d'air frais centralisé sur la buse de raccordement : - aucune prise d'air dans la pièce. - raccordement direct possible au vide sanitaire ou en prise d'air extérieur.	<b>Air Control</b>	Boîtier de réglage de combustion centralisé avec commande unique. Modulation de l'allure mini à maxi, ce qui permet d'obtenir :  - une gestion simple et équilibrée de la totalité de l'air distribué : primaire, secondaire (protection de la vitre) et post-combustion  - un meilleur contrôle des allures de feu : mini, normale et maxi  - une maîtrise de la consommation de bois, une combustion, plus propre, plus efficace.
<b>Post Combustion</b>	Système exclusif de post-combustion : l'injection d'air préchauffé dans la chambre de combustion. L'arrivée d'air supplémentaire par l'arrière permet de détruire les hydrocarbures à haute température. La combustion est complète et la pollution réduite.	<b>Zone 1</b>	Seuls les poêles à granulés étanches peuvent être installés en zone 2 (en toiture sur le rampant) ou zone 3 (sortie façade ventouse).
<b>Ventilation désactivable SMART</b>	Système de ventilation intelligent qui ne se déclenche qu'en cas de réelle nécessité.	<b>Zones 1 et 2</b>	Les poêles à bûches, même étanches, ne peuvent être installés qu'en zone 1. Quelques références d'appareils à bûches compatibles avec des conduits d'évacuation concentriques peuvent être installés en zone 2 sous réserve de validation de la faisabilité par un professionnel RGE.
		<b>Zone 3 ventouse</b>	

## > MATIÈRES

<b>100% Fonte</b>	Matériau durable et 100% recyclable, c'est le matériau idéal pour le chauffage ou la cuisson car il possède une excellente conductivité thermique et une forte inertie.	<b>Foyer vermiculite</b>	Le foyer est revêtu de brique réfractaire, de pierre réfractaire, ou de vermiculite haute densité. Mise en chauffe plus rapide du foyer, ce qui contribue à la baisse des taux de CO et des émissions de poussières.
<b>Foyer et dessus fonte</b>		<b>Fonte émaillée</b>	La fonte est recouverte d'un revêtement en émail, matière minérale appartenant à la famille des verres. Au-delà de l'esthétique, de l'éclat et de la couleur, la finition émaillée protège la fonte, facilite l'entretien et résiste dans le temps.
<b>Plaque de cuisson fonte</b>			

## > NORMES

<b>EN14785</b>	Appareils de chauffage domestiques à convection à granulés de bois.	<b>EN13229</b>	Foyers et inserts à combustibles solides.
<b>EN13240</b>	Poêles à combustible solide.	<b>EN12815</b>	Cuisinières à bois.

## > GARANTIES

<b>Garantie 2 ans</b>	Garantie légale selon conditions d'application indiquées dans la notice de l'appareil.
<b>Garantie 2 ans + extension 3 ans</b>	Garantie commerciale supplémentaire gratuite mais conditionnée par l'enregistrement du produit sur le site <a href="http://deville.fr">deville.fr</a> * 3 ans pour les appareils à bûches * 1 an pour les appareils à granulés
<b>Garantie 2 ans + extension 1 an</b>	

## > DESIGN

<b>Habillage céramique</b>	A l'exception des habillages en fonte et en céramique qui ont des propriétés thermiques, les différents finitions ou habillages proposés répondent à des considérations esthétiques.
<b>Habillage acier</b>	

# Les aides financières 2024

L'installation d'un appareil de chauffage au bois ou à granulés ouvre droit à l'attribution d'aides publiques ou privées. **Pour bénéficier de ces aides la condition première est de faire installer le nouvel appareil de chauffage par un professionnel RGE (Reconnu Garant de l'Environnement).** Le tableau ci-dessous liste les principales aides existantes pour l'année en cours et leurs conditions d'obtention.

Attention, ce guide a été rédigé à partir des informations transmises par l'administration publique au 1<sup>er</sup> janvier 2024. Il ne tient pas compte des éventuelles modifications réalisées à posteriori, sur les montants alloués et /ou sur les critères d'éligibilité. Pour toute information sur l'attribution des différentes aides ou pour faire une simulation, vous pouvez consulter site internet : [france-renov.gouv.fr](http://france-renov.gouv.fr)

Aide	Conditions
<p><b>Ma PrimeRenov' par geste</b> Travaux réalisés de façon individuelle pour installer, par exemple, un système de chauffage écologique et économe</p>	<ul style="list-style-type: none"> <li>* Travaux pour résidence principale occupée et construite depuis plus de 15 ans</li> <li>* Etre propriétaire occupant ou bailleur du logement concerné par les travaux</li> <li>* Avoir des revenus très modestes, modestes ou intermédiaires</li> <li>* Jusqu'au 14 mai 2024 : fournir un DPE du logement (Diagnostic de Performance Énergétique) - obligation ensuite levée du 15 mai au 31 décembre 2024</li> <li>* Devis et visite préalable du chantier par un professionnel RGE</li> <li>* Création d'un dossier avant travaux sur le site <a href="http://www.maprimerenov.gouv.fr">www.maprimerenov.gouv.fr</a></li> <li>* Reporté au 1<sup>er</sup> janvier 2025 : les logements avec étiquette F ou G ne seront plus éligibles et seront réorientés vers le parcours accompagné pour réaliser une rénovation d'ampleur</li> </ul>
<p><b>MaPrimeRénov' Parcours accompagné</b> Programme de plusieurs rénovations ambitieuses, performantes et de qualité</p>	<ul style="list-style-type: none"> <li>* Travaux pour résidence principale occupée et construite depuis plus de 15 ans</li> <li>* Etre propriétaire occupant du logement concerné par les travaux - sans condition de ressources</li> <li>* Etre propriétaire bailleur aux revenus intermédiaires et supérieurs (à partir du 1<sup>er</sup> juillet 2024) et sans condition de ressources à partir du 1<sup>er</sup> juillet 2024</li> <li>* Etre suivi par mon Accompagnateur Rénov' pour monter le dossier</li> </ul>
<p><b>ECO-PTZ</b> Prêt à taux d'intérêt nul</p>	<ul style="list-style-type: none"> <li>* Résidence principale datant de plus de 2 ans</li> <li>* Etre propriétaire occupant ou bailleur du logement concerné par les travaux</li> <li>* Travaux d'amélioration de la performance énergétique</li> <li>* Accessible sans condition de ressources</li> </ul>
<p><b>Certificat d'Economie d'Énergie (CEE)</b> Aide des fournisseurs d'énergie : prime pour l'installation d'équipements de chauffage performants.</p>	<ul style="list-style-type: none"> <li>* Etre locataire, propriétaire occupant ou bailleur du logement concerné par les travaux - sans condition de ressources</li> <li>* Travaux pour résidence principale ou secondaire construite depuis plus de 2 ans</li> <li>* Inscription auprès d'un fournisseur d'énergie avant signature du devis</li> </ul>
<p><b>TVA réduite</b> Travaux d'amélioration de la performance énergétique</p>	<ul style="list-style-type: none"> <li>* Travaux pour résidence principale ou secondaire achevée depuis plus de 2 ans</li> <li>* Etre locataire, propriétaire occupant ou bailleur du logement concerné par les travaux - sans condition de ressources</li> </ul>
<p><b>Prime coup de pouce</b></p>	<ul style="list-style-type: none"> <li>* Remplacement d'un équipement de chauffage au charbon par un appareil de chauffage au bois performant</li> </ul>
<p><b>Le chèque énergie</b> Accompagnement de l'Etat pour payer les factures d'énergie dont le combustible bois <a href="http://chequeenergie.gouv.fr">chequeenergie.gouv.fr</a></p>	<ul style="list-style-type: none"> <li>* Ménages à revenus modestes</li> <li>* Attribution automatique - démarches possibles sur l'espace particuliers du site <a href="http://impots.gouv.fr">impots.gouv.fr</a></li> </ul>



## Les aides des collectivités locales

Les collectivités locales - régions, départements, intercommunalités, communes - mettent parfois en place des aides dédiées à la rénovation des logements pour les particuliers. Renseignez-vous auprès de votre conseiller France Rénov' ou sur la page dédiée aux aides du site internet de l'agence nationale de l'information

sur le logement (ANIL) : [www.anil.org/aides-locales-travaux](http://www.anil.org/aides-locales-travaux) Certains territoires ont également mis en place une aide spécifique pour le remplacement des anciens appareils de chauffage au bois ou l'équipement de foyers ouverts. Plus d'informations sur les fonds Air Bois : [agirpoulatransition.ademe.fr/particuliers/finances/aides-a-renovation/aide-fonds-air-bois](http://agirpoulatransition.ademe.fr/particuliers/finances/aides-a-renovation/aide-fonds-air-bois)

	Critères d'éligibilité*	Cumulable	Montants
Appareil Flamme Verte Conforme à la norme Ecodesign	Eco PTZ CEE TVA 5,5% Aides locales Autres travaux éligibles MaPrimeRénov' dans la limite de 20 000 € de travaux par logement sur 5 ans		<p><b>Jusqu'au 31 mars 2024 - selon revenus</b> 1000 à 2500 € pour les poêles à bûches et cuisinières à bûches 1500 à 2500 € pour les poêles à granulés 800 à 2500 € pour les foyers fermés et inserts à bûches et à granulés</p> <p><b>À partir du 1<sup>er</sup> avril 2024 - selon revenus</b> 700 à 1800 € pour les poêles à bûches et cuisinières à bûches 1000 à 1800 € pour les poêles à granulés 600 à 1800 € pour les foyers fermés et inserts à bûches et à granulés</p>
Appareil Flamme Verte Conforme à la norme Ecodesign	Eco PTZ TVA 5,5% Aides locales		<p>L'aide se calcule en taux de prise en charge sur le montant hors taxes des travaux éligibles, de 30 à 80% selon :</p> <ul style="list-style-type: none"> <li>* les revenus du ménage</li> <li>* le gain de classes énergétiques (2 à 4)</li> </ul> <p>Bonification de 10% pour les passoires énergétiques logements F ou G atteignant étiquette D</p>
Appareil Flamme Verte Conforme à la norme Ecodesign	MaPrimeRénov' CEE TVA 5,5% Aides locales		<p>Prêt maxi 15 000€ pour une action seule Prêt maxi 25 000€ pour un bouquet 2 travaux Prêt maxi 30 000€ pour un bouquet 3 travaux Gain d'énergie &gt; 35% = 50 000€</p>
Appareil conforme à la norme Ecodesign avec un rendement saisonnier 1% supérieur	MaPrimeRénov' Eco PTZ TVA 5,5% Aides locales		80 à 200€
Appareil Flamme Verte Conforme à la norme Ecodesign	MaPrimeRénov' Eco PTZ CEE Aides locales		TVA 5,5%
Appareil Flamme Verte	MaPrimeRénov' Eco PTZ TVA 5,5% Aides locales		800 € pour les ménages aux revenus modestes ou très modestes 500 € pour les autres ménages
	MaPrimeRénov' Eco PTZ TVA 5,5% Aides locales		48 à 277 € selon la composition du foyer et les revenus

# Bien utiliser votre poêle Deville

---

## Respectez quelques règles de sécurité

---

Suivez les recommandations de votre installateur Deville RGE et consultez la notice fournie avec l'appareil. Sachez tout de même que des règles de sécurité doivent être respectées au niveau de l'installation du poêle : distances minimales par rapport aux matériaux combustibles et/

ou incombustibles adjacents, protection du sol s'il est en matériau combustible.

Avant d'allumer un feu, assurez-vous bien que l'arrivée d'air frais à proximité de l'appareil n'est pas obturée. Pensez aussi à vider le cendrier de l'appareil,

et à ouvrir les registres d'arrivée d'air sur l'appareil. Pendant le fonctionnement, toutes les surfaces de l'appareil sont chaudes. Attention aux brûlures ! Installez une barrière de sécurité pour protéger les jeunes enfants.

## Ne négligez pas la qualité du combustible

---

Pour que votre appareil de chauffage Deville puisse avoir un rendement optimal, il est indispensable d'opter pour un combustible de qualité. C'est aussi la garantie de ne pas polluer l'air extérieur par des émissions indésirables. C'est vrai pour le bois, qu'il s'agisse de bûches ou de granulés.

### QUALITÉ DES BÛCHES

3 principaux critères sont à prendre en considération pour le choix des bûches : l'essence de bois, le taux d'humidité et la taille des bûches. Il existe 3 grandes catégories : évitez la famille des résineux (épicéa, pin, sapin, mélèze...) qui ont tendance à encrasser les appareils, ainsi que les feuillus tendres (peuplier, bouleau,

aulne, tilleul, fruitiers...) qui brûlent trop vite. Mais pour un rendement idéal, choisissez des essences de première catégorie : chêne, charme, hêtre, et érable. Le taux d'humidité est l'autre grand critère de choix : un bois humide encrasse le poêle et la fumisterie. L'idéal est d'opter pour du bois de catégorie H1, qui garantit un taux d'humidité inférieur à 20%. Pensez aussi à stocker votre bois dans un endroit bien ventilé : acheter du bois sec pour le stocker dans un endroit humide n'a pas grand intérêt ! Pensez enfin à choisir des bûches dont la longueur est compatible avec votre appareil de chauffage : on trouve en effet dans le commerce des bûches de 25, 33 et 50 cm. Alors ne vous trompez pas !

### QUALITÉ DES GRANULÉS

Normalement, les granulés de qualité ne contiennent aucun additif chimique. Pour être sûr de leur qualité, choisissez des granulés certifiés NF, ou EN Plus ou DIN Plus. Les granulés doivent être de petite taille, afin de bien circuler dans le réservoir et d'éviter de se bloquer dans l'appareil. La taille recommandée est généralement de 5 à 8 mm de largeur pour 20 à 30 mm de longueur. Enfin, le taux d'humidité doit être idéalement inférieur à 10%. Le stockage doit être effectué dans un endroit sec.

## Allumez le feu par le haut !

Pour réussir une belle flambée, placez d'abord les bûches fendues et sèches les plus grosses, puis les plus fines au-dessus. Finissez votre pyramide avec du petit bois.

Avant de mettre le feu au cube d'allumage, assurez-vous que le tirage est optimal. Il ne vous reste plus qu'à fermer la porte et admirez les flammes dans votre beau poêle

Deville ! Cette méthode d'allumage inversée par rapport à l'allumage traditionnel (petit bois en bas) permet de réduire les émissions de gaz et de poussières.

## Régulez le tirage

Pour économiser le combustible et limiter la pollution, il est important de bien réguler le tirage de votre conduit de cheminée. Votre professionnel Deville le sait, la dépression dans le conduit de fumées doit être optimale, entre 6 et 12 pascals, pour assurer le bon fonctionnement de votre poêle dans des conditions normales d'utilisation.

Au moment de l'installation, la mesure de dépression doit être réalisée en chauffe afin de mettre en place, si besoin, un modérateur de tirage sur le conduit d'évacuation. Avec un tirage trop fort, le bois brûle trop vite, l'allure du feu est difficilement contrôlable. Vous aurez alors tendance à fermer trop souvent les registres de réglage des arrivées d'air.

Le poêle ne fonctionnera pas au meilleur de ses capacités générant un encrassement plus rapide de l'appareil et de la fumisterie, des risques de surchauffe et de dysfonctionnement. En résumé, faites appel à un installateur professionnel RGE pour profiter pleinement de votre poêle Deville.

## Effectuez un entretien régulier de votre appareil

Votre installateur Deville vous le dira : un bon entretien de votre installation est essentiel. Il vous garantira une combustion optimale, et donc des économies substantielles. C'est aussi très important pour limiter les rejets

dans l'atmosphère de particules polluantes, et préserver ainsi l'environnement. Une visite de contrôle annuelle, par votre installateur agréé, est obligatoire. Il vous remettra un certificat d'entretien, que vous devrez

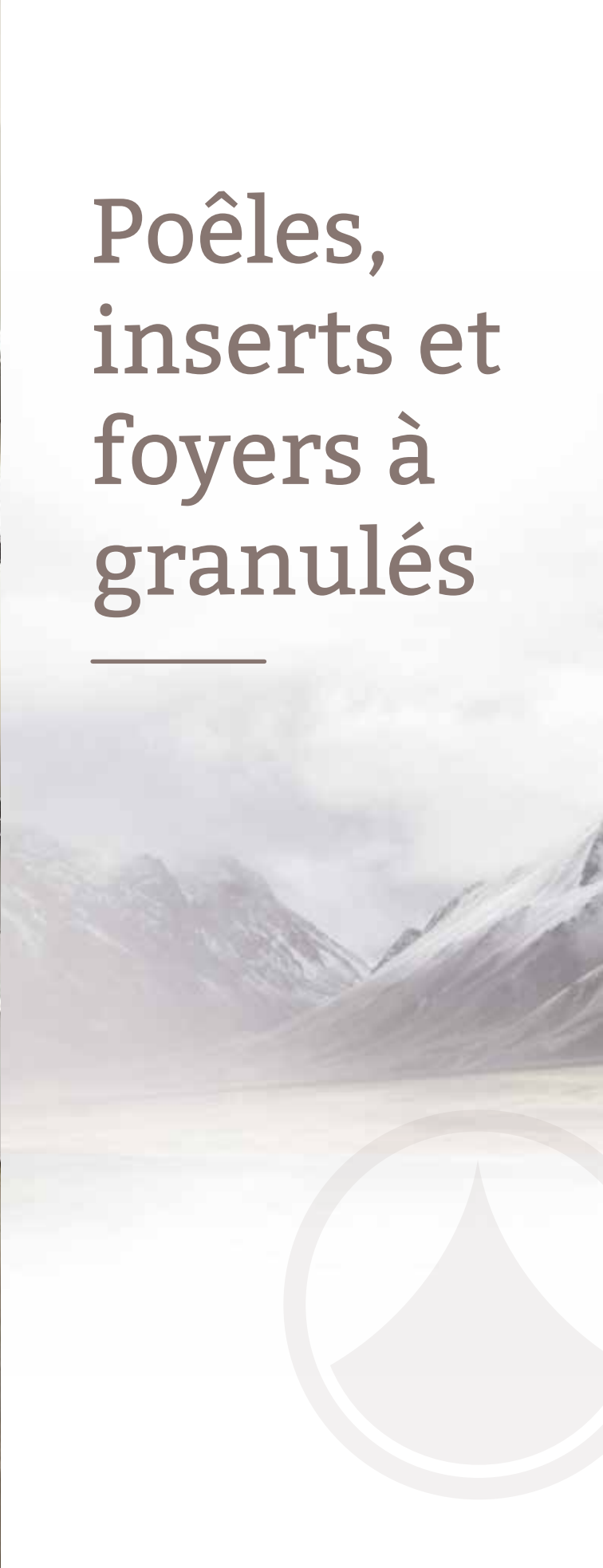
conserver 2 ans. Enfin, 2 ramonages doivent être effectués chaque année, là-aussi par un professionnel agréé. Au quotidien, un nettoyage régulier s'impose : dépoussiérage des grilles, évacuation des cendres, nettoyage de la vitre et des joints.

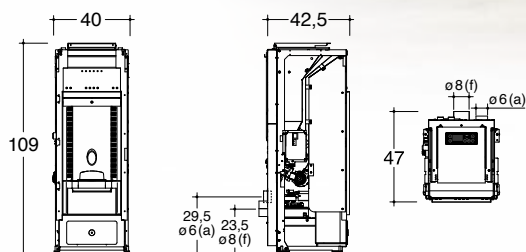




# Poêles, inserts et foyers à granulés

---



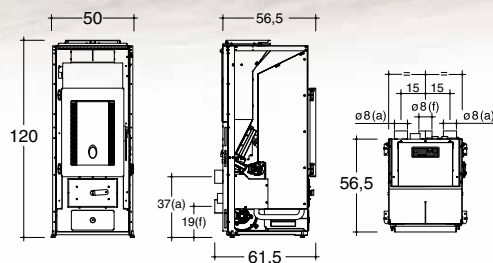
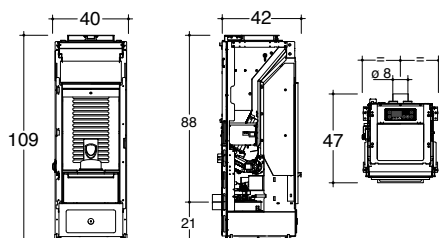


## CORPS DE CHAUFFE IAC

Version standard  
Disponible en 9 kW

Corps de chauffe à air chaud ventilé à travers la partie frontale supérieure. La ventilation peut être arrêtée dans certaines conditions. Elle peut se réenclencher automatiquement pour éviter une surchauffe de la structure.

Zone 1	Raccordable
Ventilation désactivable SMART	Radiocommande en option C02260*
Wi-Fi option C02251*	



## CORPS DE CHAUFFE IE

Version étanche et canalisable  
Disponible en 12 kW

Corps de chauffe à air chaud ventilé à travers la partie frontale supérieure ou via 2 sorties de canalisation de l'air équipées de ventilateurs dédiés. Le corps de chauffe IE, étanche est visé par le CSTB : DTA N°14.2/15-2130-V8. Il est parfaitement adapté aux habitations RT2012 ou RE2020, et peut être installé en Zone 3, sortie façade, ventouse.

Étanche BBC	Zones 1 et 2	Zone 3 ventouse
Canalisable 2 ventilateurs dédiés	Raccordable	Ventilation désactivable SMART
Radiocommande en option C02260*	Wi-Fi option C02251*	

## CORPS DE CHAUFFE IBC

Version étanche  
Disponible en 6 et 9 kW

Corps de chauffe pour poêles certifiés étanches, visé par le CSTB : DTA N°14.2/15-2130-V8. Il est parfaitement adapté aux habitations conformes à la RT2012 ou RE2020, et peut être installé en Zone 3, sortie façade, ventouse. La ventilation peut être arrêtée dans certaines conditions. Elle peut se réenclencher automatiquement pour éviter une surchauffe de la structure.

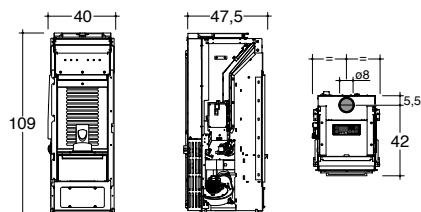
Étanche BBC	Zones 1 et 2	Zone 3 ventouse
Raccordable	Ventilation désactivable SMART	Radiocommande en option C02260*
Wi-Fi option C02251*		

\*Accessoires en option voir p25.

# POÊLES À GRANULÉS

Plusieurs technologies de corps de chauffe adaptées à vos besoins

Flamme à combustion régulée et optimisation de la quantité de chaleur délivrée  
Poêles équipés de composants sélectionnés pour leur qualité et leur longévité  
Appareils compacts faciles à entretenir avec un haut niveau de technicité.

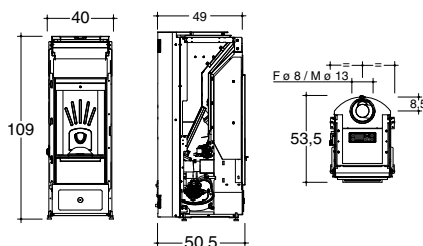


## CORPS DE CHAUFFE IK

Avec sortie fumées dessus intégrée  
Disponible en 8 kW

Corps de chauffe à pellets à air chaud ventilé à travers la partie frontale ou supérieure. Sortie des fumées supérieure intégrée dans le corps du poêle. La ventilation peut être arrêtée dans certaines conditions. Elle peut se réenclencher automatiquement pour éviter une surchauffe de la structure.

Zone 1	Sortie dessus intégrée	Raccordable
Ventilation désactivable SMART	Radiocommande en option C02260*	Wi-Fi option C02251*



## CORPS DE CHAUFFE HL (WI-FI)

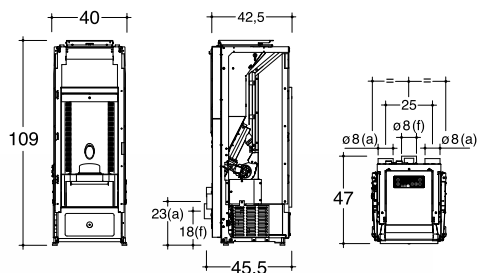
Version étanche avec sortie fumées dessus intégrée  
Disponible en 8 kW

Corps de chauffe pour poêle certifié étanche. Sortie des fumées et arrivée d'air intégrées sur le haut du poêle (sortie coaxiale). Le corps de chauffe HL est visé par le CSTB : DTA N°14.2/15-2130-V8. Il est parfaitement adapté aux habitations conformes à la RT2012 ou RE2020. Il peut être installé en zone 3, sortie façade, ventouse.

Étanche BBC	Zones 1 et 2	Zone 3 ventouse
Sortie dessus coaxiale intégrée	Raccordable	Ventilation désactivable SMART
Radiocommande en option C02260*		

## CORPS DE CHAUFFE ID

Version étanche et canalisable  
Disponible en 9 kW



**Nouveau**

**DISPONIBLE EN JUIN 2024**

Corps de chauffe pour poêle certifié étanche. Le corps de chauffe ID est visé par le CSTB : DTA N°14.2/15-2130-V8. Il est parfaitement adapté aux habitations conformes à la RT2012 ou RE2020. Il peut être installé en zone 3, sortie façade, ventouse. Air chaud canalisé avec 2 ventilateurs dédiés + ventilateur d'air chaud sur le devant de l'appareil.

Étanche BBC	Zones 1 et 2	Zone 3 ventouse
Canalisable 2 ventilateurs dédiés	Raccordable	Ventilation désactivable SMART
Radiocommande en option C02260*	Wi-Fi option C02251*	



## ROSELIN

**C077FE**

Faites entrer la modernité dans votre habitat ! Les lignes arrondies de la porte et de l'habillage du poêle à granulés Roselin subliment le spectacle des flammes. Vous pouvez vous relaxer et vous laisser envahir par la chaleur douce émanant du poêle.

Habillage  
acier

EN14785

Garantie 2 ans  
+ extension 1 an

Kit Wi-Fi  
en option C02251

Choix de couleurs :

- Noir
- Gris

### CORPS DE CHAUFFE ET PUISSANCES DISPONIBLES

IAC	Standard - ventilation désactivable	9 kW
IBC	Étanche - ventilation désactivable	6/9 kW
IK	Sortie dessus intégrée - ventilation désactivable	8 kW
HL	Étanche - Sortie dessus coaxiale - ventilation désactivable - Wi-Fi	8 kW
ID	Étanche canalisable - ventilation désactivable	9 kW







Double porte galbée

## LORIA

C077FT / C077FU

Choix de couleurs :

- Noir
- Moka
- Gris

Au concours de la performance énergétique et de l'esthétique, ce poêle à granulés récolterait de nombreux lauriers. Les formes arrondies de Loria, le galbe de sa double porte et l'élégance de sa vitre pleine exaltent le pouvoir de séduction des flammes. Laissez-vous charmer et profitez de tous les atouts d'un poêle à granulés dans une esthétique sublime et soignée.

Habillage acier	Vitre Grand Angle	EN14785	Garantie 2 ans + extension 1 an	Kit Wi-Fi en option C02251
-----------------	-------------------	---------	---------------------------------	----------------------------

### CORPS DE CHAUFFE ET PUISSANCES DISPONIBLES

IAC Standard - ventilation désactivable	9 kW
IBC Étanche - ventilation désactivable	6/9 kW
IK Sortie dessus intégrée - ventilation désactivable	8 kW
HL Étanche - Sortie dessus coaxiale - ventilation désactivable - Wi-Fi	8 kW
ID Étanche canalisable - ventilation désactivable	9 kW
IE Étanche canalisable - ventilation désactivable	12 kW





## PIRANGA

**C077FG**

Le poêle à granulés Piranga trouve sa place dans tous les styles d'intérieurs, classiques ou modernes. Son décor en céramique lui donne un style traditionnel tandis que les formes arrondies de la porte et de l'ensemble apportent une touche de modernité.

Habillage  
céramique

EN14785

Garantie 2 ans  
+ extension 1 an

Kit Wi-Fi  
en option C02251

Choix de couleurs :

 Crème

 Bordeaux

### CORPS DE CHAUFFE ET PUISSANCES DISPONIBLES

IAC	Standard - ventilation désactivable	9 kW
IBC	Étanche - ventilation désactivable	6/9 kW
IK	Sortie dessus intégrée - ventilation désactivable	8 kW
HL	Étanche - Sortie dessus coaxiale - ventilation désactivable - Wi-Fi	8 kW
ID	Étanche canalisable - ventilation désactivable	9 kW



ECOLABEL

A+



ECO DESIGN  
2022



# LILIUM

**C077FQ**

Choix de couleurs :

- Blanc
- Gris foncé

Le poêle Lilium propose un design minimaliste et épuré. Les lignes droites et les panneaux en céramique majolique au-dessus et en-dessous de la porte se marient parfaitement.

<b>Habillage</b> acier et céramique	<b>EN14785</b>	<b>Garantie 2 ans</b> + extension 1 an	<b>Kit Wi-Fi</b> en option C02251
--	----------------	---	--------------------------------------

**CORPS DE CHAUFFE ET PUISSANCES DISPONIBLES**

IAC Standard - ventilation désactivable	9 kW
IBC Étanche - ventilation désactivable	6/9 kW
IK Sortie dessus intégrée - ventilation désactivable	8 kW
HL Étanche - Sortie dessus coaxiale - ventilation désactivable - Wi-Fi	8 kW
ID Étanche canalisable - ventilation désactivable	9 kW
IE Étanche canalisable - ventilation désactivable	12 kW





# TANGARA

**C077FC**

Le poêle à granulés Tangara c'est d'abord une silhouette tout en rondeur qui redonne au feu toute son importance. Et pourtant, avec ses lignes franches et sa finition céramique, personne ne peut échapper à la force de son caractère.

**Habillage**  
acier et céramique

**EN14785**

**Garantie 2 ans**  
+ extension 1 an

**Kit Wi-Fi**  
en option C02251

Choix de couleurs :

Blanc

Gris foncé

## CORPS DE CHAUFFE ET PUISSANCES DISPONIBLES

IAC	Standard - ventilation désactivable	9 kW
IBC	Étanche - ventilation désactivable	6/9 kW
IK	Sortie dessus intégrée - ventilation désactivable	8 kW
HL	Sortie dessus coaxiale - ventilation désactivable - Wi-Fi	8 kW
ID	Étanche canalisable - ventilation désactivable	9 kW



ECOLABEL

**A+**



**ECO DESIGN**  
2022



## ARUM ÉTANCHE CANALISABLE WI-FI

**C077FU**

Choix de couleurs :

Aspect pierre de Savoie

Vous cherchez à gagner de l'espace ? Le poêle à granulés Arum Slim offre une solution de chauffage originale et peu encombrante. L'association élégante de la céramique aspect marbre de Savoie et de la vitre noire Magic Light captivera les amateurs de design. Tout est en place pour se laisser hypnotiser par le spectacle du feu. Arum est visé par le CSTB : DTA N°14.2/15-2130-V8.

<b>Étanche BBC</b>	<b>Sortie concentrique</b>	<b>Zones 1 et 2</b>	<b>Zone 3 ventouse</b>
<b>Canalisable 1 ventilateur dédié</b>	<b>Raccordable</b>	<b>Ventilation désactivable SMART</b>	<b>Habillage acier et céramique</b>
<b>Vitre Magic Light</b>	<b>EN14785</b>	<b>Garantie 2 ans + extension 1 an</b>	

CORPS DE CHAUFFE ET PUISSANCES DISPONIBLES

IS Slim - Étanche et canalisable - Wi-Fi - réservoir 21 kg 9 kW





## LIERA 70 / LIERA 80

C07807 / C07808 / C07817 / C07818

Liera offre l'équilibre parfait entre esthétique moderne et diffusion optimisée de la chaleur. L'élégante vitre noire Magic Light s'illumine lorsque les granulés s'embrasent. Un ventilateur supplémentaire distribue l'air chaud canalisé vers des pièces adjacentes. À vous tous les avantages d'une cheminée combinés au confort et la performance d'un appareil à granulés !

Choix de couleurs :

● Noir

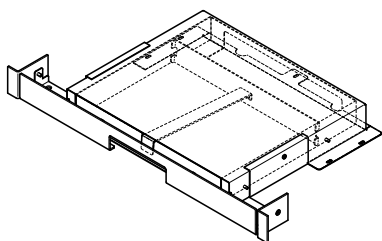
Zone 1	Canalisable 1 ventilateur dédié	Brûleur fonte	Vitre Magic light
Radiocommande	Habillage acier	EN14785	Garantie 2 ans + extension 1 an

Puissance optimale	10,2 kW
Surface chauffée	35 à 135 m²
Diamètre de buse ext.	80 mm
Capacité de la trémie	15 kg
Chargement granulés Tiroir ou trappe	
Largeurs 70 ou 80 cm	

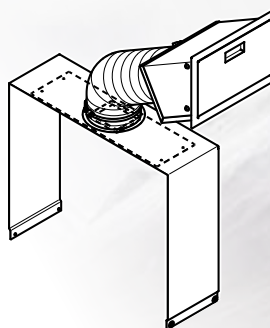


# Choix de chargement pour inserts LIERA

Pour l'installation de votre insert, choisissez le type de chargement

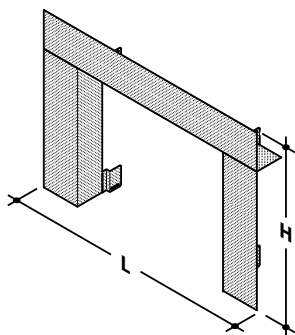


► CHARGEMENT PAR TIROIR



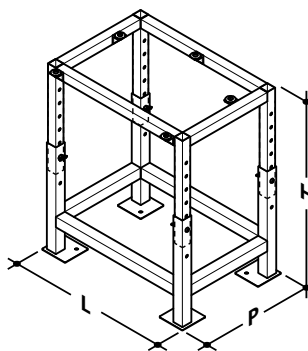
► CHARGEMENT PAR TRAPPE

# Accessoires en option pour inserts LIERA



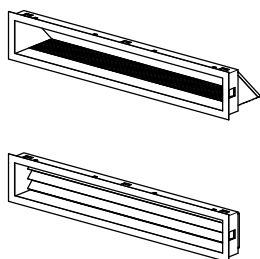
► KIT GRILLES DE COMPENSATION

Réf. P697003  
Max L 96 x H 69 cm



► CHAISE SUPPORT

Réf. P697002  
L 61 x P 43 x H ajustable 45 - 70 cm



► KIT AÉRATION

Réf. C02237  
Sortie air sur le dessus de l'appareil L 74 x P1 16,5 x H 13 cm  
Entrée air sur le dessous de l'appareil L 74 x P2 6,5 x H 13 cm



## FOYER HO12

**C079HO**

Le foyer à granulés HO12 est idéal pour chauffer des grandes surfaces. Il a été pensé pour être installé dans plusieurs types de configurations : chargement des granulés à droite ou à gauche, avec possibilité de raccorder l'arrivée d'air frais et de canaliser les sorties d'air chaud. Pour un confort maximal, son réservoir de 50 kg assure une longue autonomie jusqu'à 48 heures.

Choix de couleurs :

● Noir C079HO12D / C079HO12G

Zone 1	Raccordable	Canalisable	Panneau commande
Habillage acier	EN14785	Garantie 2 ans + extension 1 an	

Puissance optimale 12 kW

Surface chauffée 35 à 145 m<sup>2</sup>

Diamètre de buse ext. 80 mm

Chargement trémie : droite ou gauche

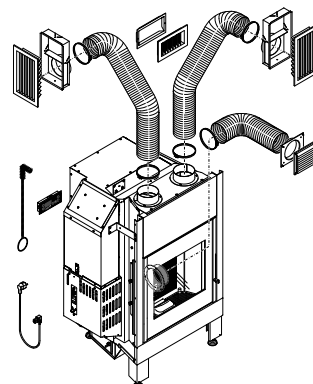




# Accessoires fournis avec foyer H012

## ► ACCESSOIRES FOYER H012

- Gains flexibles aluminium  
Ø 12 cm étirables à 150 cm  
1 pour entrée d'air frais et 2 pour sorties d'air chaud
- 1 Grille en PVC pour protection des prises d'air frais équipée de pinces à ressort pour ancrage Ø 12 cm
- 2 boîtiers Ø 12 cm en tôle d'acier verni pour sorties d'air chaud
- 2 grilles orientables à volets en aluminium verni blanc pour sorties d'air chaud
- 5 colliers de serrage universels (60 / 170 mm)
- 1 outil pour ouverture et fermeture de la porte
- 1 écouvillon à 90° pour nettoyage de la chambre de combustion
- 1 tableau de commande de face avec logement encadré et câble de raccordement de 5 m
- 1 câble électrique



# Cadres décoratifs pour foyer H012



**Cadre en acier peint couleur noire**  
Réf. C02240



**Cadre en acier peint couleur grise**  
Réf. C02241

# Accessoires en option pour poêles à granulés

Réf. C02200 Tubage : Élément de 1 mètre Ø 80 mm Inox 304 noir

Réf. C02201 Tubage : Élément de 0,5 mètre Ø 80 mm Inox 304 noir

Réf. C02202 Tubage : Élément de 0,33 mètre Ø 80 mm Inox 304 noir

Réf. C02203 Rallonge télescopique 60 à 240 mm Ø 80 mm - Inox 304 noir

Réf. C02204 Coude 90° Ø 80 mm - Inox 304 noir

Réf. C02205 Coude 45° Ø 80 mm - Inox 304 noir

Réf. C02206 Té 90° femelle + tampon Ø 80 mm Inox 304 noir

Réf. C02207 Té 90° femelle + trappe de visite Ø 80 mm Inox 304 noir

Réf. C02208 Adaptateur F81/M80 Ø 80 mm Inox 304 noir

Réf. C02209 Rosace de finition Ø 80 mm - Inox 304 noir

Réf. C02251 Kit Wi-Fi Astrel compatible IAC / IBC / IE / IK / HL / ID9 / IS

Réf. C02260 Radiocommande Astrel compatible IAC / IBC / IE / IK / HL / ID9





# Poêles à bois Fonte

---





## ALTAÏS ÉTANCHE

C077CE

Le poêle Altaïs brille de mille feux comme l'étoile dont il porte le nom. Sa vitre panoramique offre une large et parfaite vision du feu. Tout en rondeur, il repose sur son large pied en fonte. Design : Bernard Dequet

Choix de couleurs :

● Anthracite - C077CE-06

Étanche BBC	Zones 1 et 2*	Air Control	Raccordable
Post Combustion	100% Fonte	Vitre Grand Angle	Intérieur fonte + vermiculite
EN13240	Garantie 2 ans + extension 3 ans		

Puissance optimale	6 kW
Taille maximale des bûches	33 cm
Surface chauffée	30 à 70 m <sup>2</sup>
Diamètre de buse ext.	150 mm



BV Cert. 7286627

\* Zone 2 avec conduit d'évacuation concentrique et faisabilité certifiée par un professionnel RGE



## ORENSE ÉTANCHE

**C077CD**

Choix de couleurs :

- Anthracite - poignée chromée C077CD-06

Séducteur, le poêle à bois Orense affiche une silhouette aux formes généreuses et aux courbes gracieuses. Doté d'atouts technologiques et de qualités environnementales, Orense met en harmonie design et fonctionnalité.

Étanche BBC	Zone 1	Air Control	Raccordable
Post Combustion	100% Fonte	EN13240	Garantie 2 ans + extension 3 ans

Puissance optimale	8 kW
Taille maximale des bûches	38 cm
Surface chauffée	40 à 100 m <sup>2</sup>
Diamètre de buse ext.	150 mm



Le label du chauffage au bois

ECOLABEL



ECO DESIGN 2022



BV Cert. 7008672



**Nouveau**

**DISPONIBLE  
EN 2025**

## PANDA À POSER RACCORDABLE

**C077CG**

Comme l'animal emblématique, le poêle Panda pourrait être le symbole de la protection de l'environnement : énergie renouvelable, performances élevées et matériau fonte 100% recyclable. En profitant de sa chaleur enveloppante et rassurante, vous faites un geste pour la planète.

Choix de couleurs :

Anthracite C077CG-06

<b>Zone 1</b>	<b>Raccordable</b>	<b>Post Combustion</b>	<b>100% Fonte</b>
<b>Intérieur fonte + vermiculite</b>	<b>Vitre Grand Angle</b>	<b>4 pieds patins réglables</b>	<b>EN13240</b>
<b>Garantie 2 ans + extension 3 ans</b>			

<b>Puissance optimale</b>	<b>8 kW</b>
<b>Taille maximale des bûches</b>	<b>55 cm</b>
<b>Surface chauffée</b>	<b>40 à 100 m²</b>
<b>Diamètre de buse</b>	<b>150</b>





Nouveau

DISPONIBLE  
EN 2025

## PANDA ZEN RACCORDABLE

C077CH

Choix de couleurs :

● Anthracite C077CH-10

Emblème du chauffage éco-responsable, le poêle à bois Panda suscite l'émerveillement. Son look adorable et rassurant nous invite à nous lover au coin du feu.

Zone 1	Raccordable	Post Combustion	100% Fonte
Intérieur fonte + vermiculite	Vitre Grand Angle	EN13240	Garantie 2 ans + extension 3 ans

Puissance optimale	8 kW
Taille maximale des bûches	55 cm
Surface chauffée	40 à 100 m <sup>2</sup>
Diamètre de buse	150



Le label  
du chauffage  
au bois



ECO DESIGN  
2022





## SANDY

**C077BD**

Petit mais costaud disait la publicité. Rien n'est plus vrai au sujet du poêle Sandy. Malgré son format compact et son prix réduit, il offre une belle vision des flammes et de hautes performances énergétiques.

Choix de couleurs :

● Anthracite C077BD-06-DD

Zone 1

Post  
Combustion

100% Fonte

EN13240

Garantie 2 ans  
+ extension 3 ans

Puissance optimale	8 kW
Taille maximale des bûches	53 cm
Surface chauffée	40 à 100 m <sup>2</sup>
Diamètre de buse ext.	150 mm



BV Cert. 7286622





## TORON RACCORDABLE

**C07768**

Choix de couleurs :

- Anthracite C07768-06

Avec son aspect robuste et solide, Toron transforme votre habitat en un endroit rassurant et chaleureux. Il vous invite à construire votre nid douillet autour de lui et à profiter d'une vue imprenable sur le spectacle des flammes. Impossible de résister à l'ambiance conviviale qu'il crée ! Design : B. Dequet

Zone 1	Raccordable	Post Combustion	100% Fonte
EN13240	Garantie 2 ans + extension 3 ans		

Puissance optimale	8 kW
Taille maximale des bûches	54 cm
Surface chauffée	40 à 100 m <sup>2</sup>
Diamètre de buse ext.	150 mm



ECOLABEL





## IKARI ZEN

**C077BK**

Sérénité n.f. - Sentiment de calme et d'apaisement qui procure un état de bien-être enivrant. Exemple : la sérénité ressentie à contempler les flammes du poêle à bois Ikari Zen. Design : B. Dequet

Choix de couleurs :

● Anthracite C077BK-10

Zone 1	Post Combustion	100% Fonte	Vitre Grand Angle
EN13240	Garantie 2 ans + extension 3 ans		

Puissance optimale	9 kW
Taille maximale des bûches	58 cm
Surface chauffée	50 à 110 m <sup>2</sup>
Diamètre de buse ext.	150 mm



ECOLABEL



ECO DESIGN  
2022



BVCCert. 2306/072



## IKARI

**C077BK**

Choix de couleurs :

- Anthracite C077BK-06

D'inspiration japonaise, le design du poêle à bois en fonte Ikari repose sur l'harmonie de sa forme elliptique et de sa grande porte vitrée. D'un point de vue technique, le système de post-combustion génère de hautes performances énergétiques et environnementales.  
Design : B. Dequet

Zone 1	Post Combustion	100% Fonte	Vitre Grand Angle
EN13240	Garantie 2 ans + extension 3 ans		

Puissance optimale	9 kW
Taille maximale des bûches	58 cm
Surface chauffée	50 à 110 m <sup>2</sup>
Diamètre de buse ext.	150 mm





## ABYDOS

**C077BC**

Tout a été conçu dans le poêle à bois en fonte Abydos pour vous permettre de profiter pleinement du spectacle d'un feu de bois dans votre salon. Spacieux, le foyer autorise l'utilisation de larges bûches de 50 cm et propose jusqu'à 8 heures de combustion. Poêle aux lignes épurées 100% fonte avec une belle vision des flammes.

Choix de couleurs :

● Anthracite C077BC-06-B

Zone 1

Post  
Combustion

100% Fonte

EN13240

Garantie 2 ans  
+ extension 3 ans

Puissance optimale 10 kW

Taille maximale des bûches 50 cm

Surface chauffée 55 à 120 m<sup>2</sup>

Diamètre de buse ext. 150 mm





## GALILÉE

**C077BB**

Choix de couleurs :

● Anthracite C077BB-06-B

Avec le poêle à bois en fonte Galilée, tout tourne autour du spectacle des flammes : le format grande vision, le système vitre propre, la technologie post-combustion... Sans compter sur son confort d'utilisation et la douce chaleur qu'il diffuse au centre de votre univers.

Zone 1	Post Combustion	100% Fonte	EN13240
Garantie 2 ans + extension 3 ans			

Puissance optimale	12 kW
Taille maximale des bûches	60 cm
Surface chauffée	65 à 145 m <sup>2</sup>
Diamètre de buse ext.	150 mm

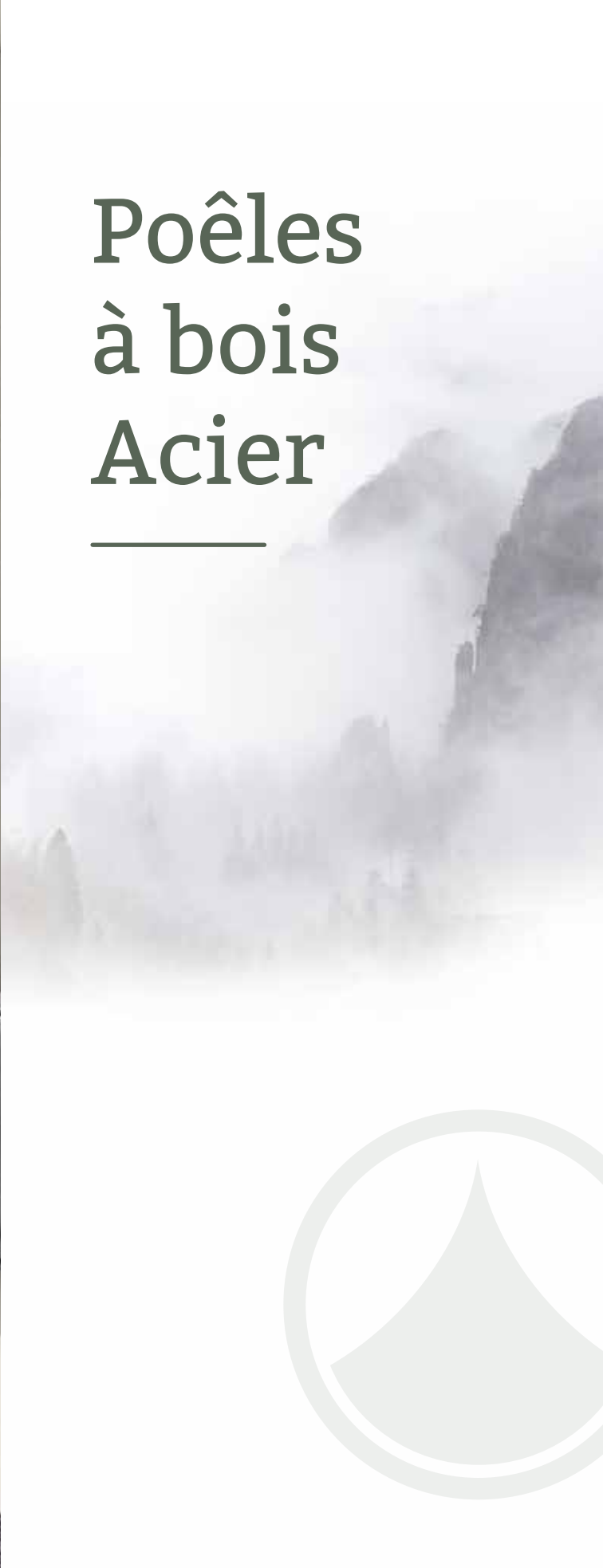






# Poêles à bois Acier

---





# FORESTA LILIUM 9 ETANCHE

## Nouvelle version

### C077CB

En équilibre entre tradition et modernité, ce poêle à bois aux lignes actuelles habille son corps d'acier noir de céramique blanche ou grise. Convection forcée avec kit de ventilation intégré.

Étanche BBC	Zone 1
Raccordable	Post Combustion
Habillage acier et céramique	Intérieur fonte + vermiculite
EN13240	Garantie 2 ans



Puissance optimale 9,1 kW

Taille maximale des bûches 33 cm

Surface chauffée 50 à 110 m<sup>2</sup>

Diamètre de buse 150 mm

Choix de couleurs :

- Gris C077CB-09-FOR9
- Blanc C077CB-09-FOR9



# FORESTA LILIUM 12 ETANCHE

## Nouvelle version

### C077CC

Foresta Lilium capte la lumière et diffuse une douce chaleur enveloppante dans tous les types de décor. Convection forcée avec kit de ventilation intégré. Cette version puissante offre la possibilité de canaliser et de propulser l'air chaud vers une pièce adjacente.

Étanche BBC	Zone 1
Raccordable	Canalisable
Post Combustion	Habillage acier et céramique
Intérieur fonte + vermiculite	EN13240
Garantie 2 ans	



Puissance optimale 12,2 kW

Taille maximale des bûches 33 cm

Surface chauffée 65 à 145 m<sup>2</sup>

Diamètre de buse 150 mm

Choix de couleurs :

- Gris C077CC-09-FOR12
- Blanc C077CC-09-FOR12





Nouvelle version

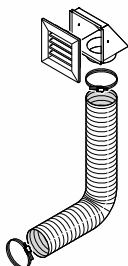
## Accessoires en option

### ► KIT CANALISATION FORESTA 12 KW



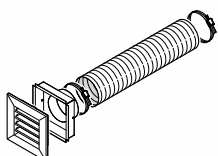
Ventilateur cablé,  
Raccordement, Vis  
Réf. C07001

### ► KIT DE DISTRIBUTION D'AIR FORESTA 12 KW Raccordement dessous



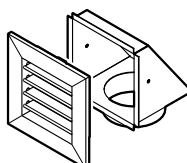
3 m tuyau flexible aluminium  
Ø 8 cm, 1 sortie d'air chaud  
Ø 8 cm avec raccordement  
dessous, 1 sortie d'air chaud  
orientable, 2 colliers de serrage  
Réf. C07002

### ► KIT DE DISTRIBUTION D'AIR FORESTA 12 KW Raccordement arrière



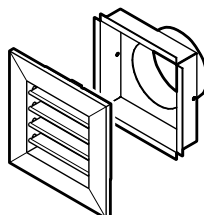
3 m tuyau flexible aluminium  
Ø 8 cm, 1 sortie d'air chaud  
Ø 8 cm avec raccordement  
arrière, 1 sortie d'air chaud  
orientable, 2 colliers de serrage  
Réf. C07003

### ► BUSE ORIENTABLE Ø 8 CM FORESTA 12 KW



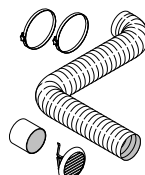
Raccordement dessous  
Réf. C07004

### ► BUSE ORIENTABLE Ø 8 CM FORESTA 12 KW



Raccordement arrière  
Réf. C07005

### ► KIT AIR PRIMAIRE FORESTA 9 ET 12 KW



2 colliers Ø 6-17 cm, 1 raccord  
en acier verni 8 cm, 3 m tuyau  
flexible en aluminium Ø 8 cm,  
1 buse en PVC avec ressort  
Réf. C07006



## EGUZKI MURAL / À POSER ÉTANCHE

**C077BYN**

Ô temps suspends ton vol ! Laisse-moi admirer le design éthéré du poêle Eguzki et savourer la poésie de ses flammes. Une douce chaleur m'enveloppe, un sentiment de sérénité m'envahit.

Étanche BBC	Zones 1 et 2*	Raccordable	Post Combustion
Habillage acier	Vitre Grand Angle	Intérieur + porte fonte	EN13240
Garantie 2 ans + extension 3 ans			

Puissance optimale	6 kW
Taille maximale des bûches	40 cm
Surface chauffée	30 à 70 m <sup>2</sup>
Diamètre de buse ext.	150 mm



Choix de couleurs :

● Noir C077BYN-06

Option Support Mural  
C077BY-00

\* Zone 2 avec conduit d'évacuation concentrique et faisabilité certifiée par un professionnel RGE



## EGUZKI ÉTANCHE

**C077BXN**

Choix de couleurs :

● Noir C077BXN-06

Le poêle Eguzki a tous les dons : un design sobre et élégant, une grande façade vitrée, des performances énergétiques élevées et un foyer habillé de fonte. Avec Eguzki, le plaisir du feu de bois est ici.

Étanche BBC	Zones 1 et 2*	Raccordable	Post Combustion
Habillage acier	Vitre Grand Angle	Intérieur + porte fonte	EN13240
Garantie 2 ans + extension 3 ans			

Puissance optimale	6 kW
Taille maximale des bûches	40 cm
Surface chauffée	30 à 70 m <sup>2</sup>
Diamètre de buse ext.	150 mm



ECOLABEL



ECO DESIGN 2022

\* Zone 2 avec conduit d'évacuation concentrique et faisabilité certifiée par un professionnel RGE



## EGUZKI ACCUMULATEUR ÉTANCHE

**C077BZN**

Vous ne resterez pas longtemps hermétique au charme de ce poêle à bois étanche. Derrière sa silhouette fine, Eguzki dissimule à son sommet un système astucieux d'accumulation la chaleur composé de briques réfractaires.

Étanche BBC	Zones 1 et 2*	Raccordable	Post Combustion
Habillage acier	Vitre Grand Angle	Intérieur + porte fonte	EN13240
Garantie 2 ans + extension 3 ans			

Puissance optimale	6 kW
Taille maximale des bûches	40 cm
Surface chauffée	30 à 70 m <sup>2</sup>
Diamètre de buse ext.	150 mm



Choix de couleurs :

● Noir C077BZN-06



Accumulateur inclus.

\* Zone 2 avec conduit d'évacuation concentrique et faisabilité certifiée par un professionnel RGE



## EGUZKI SERPENTINE ÉTANCHE

**C077CAN**

Choix de couleurs :

● Noir C077CAN-06

La journée se termine. La douceur du crépuscule laisse place à une nuit d'hiver profonde et sans lune où seule la lueur du feu se reflète sur la pierre serpentine à travers la grande façade vitrée du poêle à bois Eguzki Serpentine. Il fait chaud. Vous êtes bien.

Étanche BBC	Zones 1 et 2*	Raccordable	Post Combustion
Habillage acier	Vitre Grand Angle	Intérieur + porte fonte	EN13240
Garantie 2 ans + extension 3 ans			

Puissance optimale	6 kW
Taille maximale des bûches	40 cm
Surface chauffée	30 à 70 m <sup>2</sup>
Diamètre de buse ext.	150 mm



ECOLABEL



le label du chauffage au bois  
ECO DESIGN 2022

\* Zone 2 avec conduit d'évacuation concentrique et faisabilité certifiée par un professionnel RGE



# LÉMAN

**C077BP**

Bien-être et plénitude émanent de ce poêle à bois au design épuré. Une atmosphère chaleureuse vous enveloppe et le spectacle des flammes vous fascine.

Choix de couleurs :

● Noir C077BP-06

Zone 1	Raccordable	Post Combustion	Habillage acier
Vitre Grand Angle	Intérieur vermiculite Haute Densité	EN13240	Garantie 2 ans + extension 3 ans

Puissance optimale	8 kW
Taille maximale des bûches	50 cm
Surface chauffée	25 à 100 m <sup>2</sup>
Diamètre de buse ext.	153 mm





## HAUT-LÉMAN

C077BQ

Choix de couleurs :

● Noir C077BQ-06

Voilà un poêle design qui fait monter la température. Ses performances énergétiques et environnementales vous enflamment. De belles flambées vous attendent alimentées par le bois stocké dans le bûcher.

Zone 1	Raccordable	Post Combustion	Habillage acier
Vitre Grand Angle	Intérieur vermiculite Haute Densité	EN13240	Garantie 2 ans + extension 3 ans

Puissance optimale	8 kW
Taille maximale des bûches	50 cm
Surface chauffée	25 à 100 m <sup>2</sup>
Diamètre de buse ext.	153 mm



ECOLABEL



ECO DESIGN 2022



## PARELOUP

**C077BS**

Avec son style vintage, Pareloup apporte du caractère à tous les intérieurs. Ses pieds en bois créent un style unique et renforcent la sensation de chaleur qui émane du poêle.

Choix de couleurs :

● Noir C077BS-06

<b>Zone 1</b>	<b>Raccordable</b>	<b>Post Combustion</b>	<b>Habillage acier</b>
<b>Vitre Grand Angle</b>	<b>Intérieur vermiculite Haute Densité</b>	<b>EN13240</b>	<b>Garantie 2 ans + extension 3 ans</b>

<b>Puissance optimale</b>	<b>8 kW</b>
<b>Taille maximale des bûches</b>	<b>50 cm</b>
<b>Surface chauffée</b>	<b>25 à 100 m<sup>2</sup></b>
<b>Diamètre de buse ext.</b>	<b>153 mm</b>







## CASTILLON

**C077BR**

Choix de couleurs :

● Noir C077BR-06

Bienvenue dans l'ambiance chaleureuse offerte par Castillon. De la vitre 16/9 grand format s'ouvre un magnifique panorama sur les flammes.

Zone 1	Raccordable	Post Combustion	Habillage acier
Vitre Grand Angle	Intérieur vermiculite Haute Densité	EN13240	Garantie 2 ans + extension 3 ans

Puissance optimale	11,2 kW
Taille maximale des bûches	70 cm
Surface chauffée	60 à 130 m <sup>2</sup>
Diamètre de buse ext.	153 mm



ECOLABEL



ECO DESIGN 2022





# Inserts et foyers à bois

---





## JOYAU 65 TURBO

C07866

Idéal pour équiper les cheminées ouvertes de petites dimensions, l'insert 65 Joyau souffle un vent de chaleur et d'efficacité dans votre habitat. Avec son look moderne et sa vitre extérieure sérigraphiée noire, cet insert trouve sa place dans les environnements modernes et chics.

Zone 1	Raccordable	Post Combustion	Fonte carénage tôle
Vitre Grand Angle	EN13229	Garantie 2 ans + extension 3 ans	Option kit manchettes

Puissance optimale	8 kW
Taille maximale des bûches	53 cm
Surface chauffée	40 à 100 m <sup>2</sup>
Diamètre de buse ext.	150 mm



ECOLABEL



ECO DESIGN 2022



Choix de couleurs :

● Anthracite C07866-06

Option Kit Manchettes  
Réf. P690080



## VERMEIL 65 TURBO

**C07865**

Choix de couleurs :

● Anthracite C07865-06

Option Kit Manchettes  
Réf. P690080

Avec son look traditionnel, cet insert trouve sa place dans les environnements classiques ou rustiques. Idéal pour équiper les cheminées ouvertes de petites dimensions, l'insert 65 Vermeil souffle un vent de chaleur et d'efficacité dans votre habitat.

Zone 1	Raccordable	Post Combustion	Fonte carénage tôle
EN13229	Garantie 2 ans + extension 3 ans	Option kit manchettes	

Puissance optimale	8 kW
Taille maximale des bûches	53 cm
Surface chauffée	40 à 100 m <sup>2</sup>
Diamètre de buse ext.	150 mm





## 70 AURORE PLUS TURBO

**C07870**

Élégant et intemporel, l'insert Aurore Plus s'adapte à tous les intérieurs et convient à tous les amateurs de belles flambées. Nouvelles turbines plus silencieuses et plus puissantes. 2 vitesses : boost via interrupteur non fourni.

Choix de couleurs :

● Anthracite C07870-06

<b>Zone 1</b>	<b>Raccordable</b>	<b>Post Combustion</b>	<b>Fonte carénage tôle</b>
<b>Vitre Grand Angle</b>	<b>EN13229</b>	<b>Garantie 2 ans + extension 3 ans</b>	<b>Option kit manchettes</b>

Puissance optimale	8 kW
Taille maximale des bûches	58 cm
Surface chauffée	40 à 100 m <sup>2</sup>
Diamètre de buse ext.	150 mm





## JOYAU 80 VISION TURBO

**C07880**

Choix de couleurs :

● Anthracite C07880-06-B

Jamais un insert de ce format n'aura été aussi discret. Son cadre fin et sa large vitre grand angle n'ont qu'un objectif : mettre en valeur le spectacle du feu.

Zone 1	Post Combustion	Fonte carénage tôle	Vitre Grand Angle
EN13229	Garantie 2 ans + extension 3 ans	Option kit manchettes	

Puissance optimale	12 kW
Taille maximale des bûches	64 cm
Surface chauffée	65 à 145 m <sup>2</sup>
Diamètre de buse ext.	200 mm





## ASTRE 70 AC VISION ÉTANCHE

**C07970**

Le foyer Astre 70 brille par son élégance et sa sobriété, mises au service de la technologie : certifié étanche, compatible RT2012 et RE2020, réglage de combustion centralisé, et post-combustion.

Étanche BBC	Zone 1	Air Control	Raccordable
Post Combustion	100% Fonte	Vitre Grand Angle	EN13229
Garantie 2 ans + extension 3 ans			

Puissance optimale	9 kW
Taille maximale des bûches	54 cm
Surface chauffée	50 à 110 m²
Diamètre de buse ext.	200 mm



Choix de couleurs :

● Anthracite C07970-06

Option chaise support P696580







## ASTRE 90 AC VISION ÉTANCHE

**C07990**

Choix de couleurs :

- Anthracite C07990-06

Option chaise support  
P696580

Les étoiles existent pour être contemplées, pour nous inviter à rêver. Le foyer Astre 90, certifié étanche et compatible RT2012 et RE2020 nous transporte dans un monde chaleureux et respectueux de l'environnement.

Étanche BBC	Zones 1 et 2*	Air Control	Raccordable	Post Combustion
100% Fonte	Vitre Grand Angle	Intérieur fonte + vermiculite	EN13229	Garantie 2 ans + extension 3 ans

Puissance optimale 10 kW

Taille maximale des bûches 54 cm

Surface chauffée 55 à 120 m<sup>2</sup>

Diamètre de buse ext. 200 mm



Le label de chauffage au bois



\* Zone 2 avec conduit d'évacuation concentrique et faisabilité certifiée par un professionnel RGE



## BAYARD 80 - 3 FACES

**C07993**

La porte en façade et les côtés vitrés offrent une vue à 180° sur les flammes. La porte coulisse vers le haut pour recharger facilement le foyer. Pour l'entretien, les vitres latérales peuvent s'ouvrir après déblocage de la sécurité. Habillé de pierres réfractaires, le foyer Bayard 80 délivre un rendement élevé et de hautes performances environnementales.

Choix de couleurs :

● Noir C07993-PT06

Accessoires  
voir page 61.

**Zone 1**

**Raccordable**

**Canalisable**

**Intérieur  
pierre réfractaire**

**EN13229**

**Garantie 2 ans  
+ extension 3 ans**

**Puissance optimale** 13 kW

**Taille maximale des bûches** 50 cm

**Surface chauffée** 70 à 160 m<sup>2</sup>

**Diamètre de buse ext.** 250 mm





## BAYARD 104 VISION

**C07995**

Choix de couleurs :

● Noir C07995-PT06

Accessoires  
voir page 61.

La grande vitre de ce foyer au style moderne donne une dimension supérieure à la magie du feu. La porte escamotable se relève pour alimenter le feu en bois. A l'affiche : plaisir des yeux, confort d'utilisation et efficacité thermique générée par l'habillage du foyer en pierres réfractaires.

Zone 1	Raccordable	Canalisable	Intérieur pierre réfractaire
EN13229	Garantie 2 ans + extension 3 ans		

Puissance optimale	13 kW
Taille maximale des bûches	60 cm
Surface chauffée	70 à 160 m <sup>2</sup>
Diamètre de buse ext.	200 mm





## BAYARD 134 VISION

**C07997**

Ce foyer extralarge au design minimaliste accueille de grandes bûches et renforce la fascination exercée par les flammes. Relevez la porte escamotable pour ajouter facilement une bûche. Grâce aux pierres réfractaires qui équipent le foyer vous bénéficiez de hautes performances énergétiques.

Choix de couleurs :

● Noir C07997-PT06

Accessoires  
voir page 61.

**Zone 1**

**Raccordable**

**Canalisable**

**Intérieur**  
pierre réfractaire

**EN13229**

**Garantie 2 ans**  
+ extension 3 ans

Puissance optimale 15 kW

Taille maximale des bûches 80 cm

Surface chauffée 85 à 185 m<sup>2</sup>

Diamètre de buse ext. 250 mm



# Cadres décoratifs pour foyers Bayard



**Cadre en acier peint couleur noire**

Réf. C07230-06 pour Bayard 104  
Réf. C07231-06 pour Bayard 134

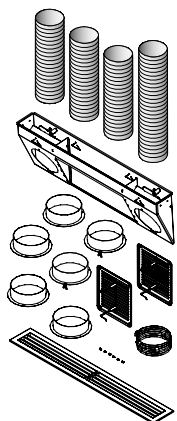


**Cadre en acier peint couleur grise**

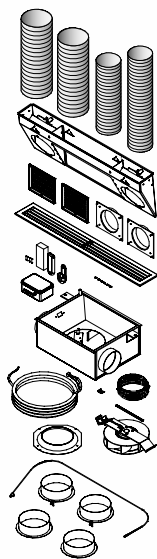
Réf. C07230-09 pour Bayard 104  
Réf. C07231-09 pour Bayard 134

## Accessoires en option foyers Bayard

### ► KIT DE CANALISATION AIR CHAUD

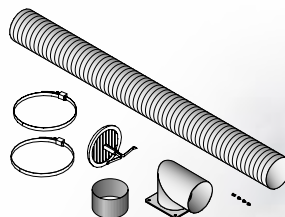


**Kit pour convection naturelle**  
Réf. C07081



**Kit pour air pulsé**  
Réf. C07080

### ► KIT DE RACCORDEMENT D'AIR EXTERIEUR



Réf. C07082

### ► TÔLES AVANT DE FINITION

Réf. C07117 pour Bayard 104  
Réf. C07118 pour Bayard 134

## Accessoires en option pour inserts



**Kit manchettes**  
Réf. P690080

2 manchettes





# Cuisinières à bois

---



# MÉLISSE 75

**C086AA**

La cuisinière Mélisse 75 amène du peps et de la chaleur dans votre cuisine. Profitez de tous ses attributs : four grande capacité, plaque de cuisson en fonte, foyer avec vision du feu et renouez avec toute l'authenticité de la cuisine et du chauffage de nos grands-mères.



<b>Zone 1</b>	<b>Plaque de cuisson fonte</b>
<b>Post Combustion</b>	<b>Habillage acier</b>
<b>Intérieur brique réfractaire</b>	<b>EN12815</b>
<b>Garantie 2 ans + extension 3 ans</b>	



<b>Puissance optimale</b>	<b>8 kW</b>
<b>Taille maximale des bûches</b>	<b>50 cm</b>
<b>Surface chauffée</b>	<b>40 à 100 m²</b>
<b>Dim. du four</b>	<b>29,5 x 39 x 40 cm</b>
<b>Diamètre de buse ext.</b>	<b>153 mm</b>

Choix de couleurs :

- Blanc C086AA01
- Bordeaux C086AA03
- Bleu nuit C086AA06

Option : Module isolant C086AD + couleur

# MÉLISSE 90

**C086AB**

Que vous soyez adeptes de la cuisine méditerranéenne, des saveurs asiatiques ou des plats traditionnels, la cuisinière Mélisse 90 apportera saveur, chaleur, et exotisme dans toutes vos recettes. Il réchauffera aussi vos soirées en famille ou entre amis. Bon appétit !



<b>Zone 1</b>	<b>Plaque de cuisson fonte</b>
<b>Post Combustion</b>	<b>Habillage acier</b>
<b>Intérieur brique réfractaire</b>	<b>EN12815</b>
<b>Garantie 2 ans + extension 3 ans</b>	



<b>Puissance optimale</b>	<b>9 kW</b>
<b>Taille maximale des bûches</b>	<b>50 cm</b>
<b>Surface chauffée</b>	<b>50 à 110 m²</b>
<b>Dim. du four</b>	<b>43,2 x 39 x 38 cm</b>
<b>Diamètre de buse ext.</b>	<b>153 mm</b>

Choix de couleurs :

- Blanc C086AB01
- Bordeaux C086AB03
- Bleu nuit C086AB06

Option : Module isolant C086AD + couleur







## MÉLISSE 90 HYDRO

**C088AC**

Choix de couleurs :

● Bleu nuit C088AC06

Option : Module isolant  
C086AD + couleur

Dans la cuisine, les cordons bleus testent de nouvelles recettes qui rôtissent dans le four ou mijotent sur le dessus en fonte du fourneau. Dans toute la maison, la chaleur générée par les bûches enflammées se propage via le circuit de chauffage central connecté à la cuisinière Mélisse 90 hydro.

<b>Zone 1</b>	<b>Plaque</b> de cuisson fonte	<b>Post</b> Combustion	<b>Habillage</b> acier
<b>Intérieur</b> Brique Réfractaire	<b>EN12815</b>	<b>Garantie 2 ans</b> + extension 3 ans	

<b>Puissance optimale</b>	13 kW dont 5 pour l'eau
<b>Taille maximale des bûches</b>	42 cm
<b>Surface chauffée</b>	selon installation
<b>Dim. du four</b>	43 x 39 x 38 cm
<b>Diamètre de buse ext.</b>	153 mm



► Corps de chauffe IAC : standard avec ventilation désactivable

► Corps de chauffe IE : canalisable étanche désactivable



MODÈLE	LILIUM	LORIA	PIRANGA	ROSELIN	TANGARA	LILIUM	LORIA
Page	19	17	18	16	20	19	17
Désignation	Poêles à Granulés	Poêles à Granulés	Poêles à Granulés	Poêles à Granulés	Poêles à Granulés	Poêles à Granulés étanches	Poêles à Granulés étanches

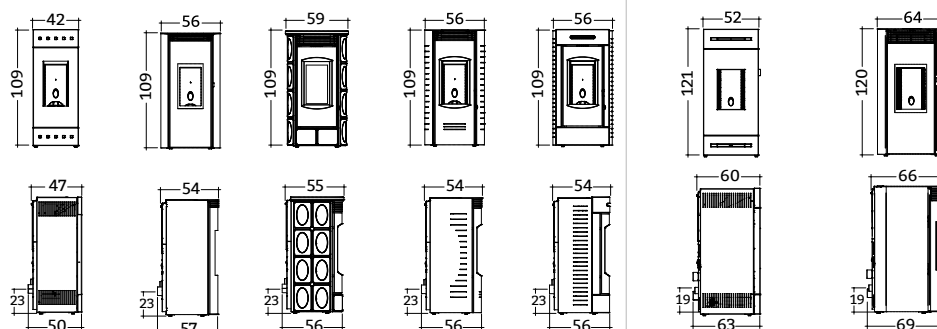
► Dimensions et poids

Hauteur (mm)	1090	1090	1090	1090	1090	1210	1200
Largeur (mm)	420	560	590	560	560	520	640
Profondeur (mm)	500	570	560	560	560	630	690
Diamètre de buse ext. (mm)	80	80	80	80	80	80	80
Hauteur de buse / sol (mm)	235	235	235	235	235	190	190
Capacité du réservoir (kg)	17	17	17	17	17	30	30
Poids (kg)	103	109	127	111	113	165	173

► Performances

	IAC9	IE12
Puissance optimale (kW) <sup>1</sup>	9 kW	12 kW
Modulation de puissance <sup>2</sup>	3,8 à 9 kW	5,5 à 12 kW
Rendement (%) <sup>3</sup>	88 à 92,2	89 à 92
Rendement saisonnier (ETAS) <sup>4</sup>	84	84
Taux de CO (mg/Nm <sup>3</sup> ) <sup>5</sup>	112 à 231	111 à 221
Concentration poussières (mg/Nm <sup>3</sup> ) <sup>6</sup>	15 à 19	15 à 19
Concentration COG (mg/Nm <sup>3</sup> ) <sup>7</sup>	2 à 3	7
Concentration NOx (mg/Nm <sup>3</sup> ) <sup>8</sup>	135 à 150	135 à 141
Eco Design 2022 / IEE <sup>9</sup>	Oui / 123	Oui / 124
Flamme verte / Ecolabel <sup>10</sup>	7★ / A+	7★ / A+
Étanche <sup>11</sup> (Compatible BBC)	Non	Oui
Canalisable	Non	Non
Raccordable	Oui - ø 60 mm	Oui - ø 60 mm
Post-combustion <sup>12</sup>	Non	Non
Éligible aides <sup>13</sup>	Oui	Oui
Sortie des fumées	Arrière	Arrière
Consommation granulés (kg/h)	0,85 à 2,10	1,23 à 2,85
Autonomie <sup>14</sup>	8 à 20 h	10,5 à 24 h
Volume de chauffe (m <sup>3</sup> ) <sup>15</sup>	85 à 275	85 à 360
Surface de chauffe (m <sup>2</sup> ) <sup>16</sup>	35 à 110	35 à 145
Puissance Elec. Nominale	350 W	350 W
Tension Nominale	230 V	230 V
Garantie <sup>17</sup>	2 ans	2 ans
Extension de garantie <sup>18</sup>	1 an	1 an
Norme	EN14785	EN14785

► Schémas techniques (dimensions en cm)



► Finitions / Références

Blanc	C077FQ-01-IAC9	-	-	-	C077FC-01-IAC9	C077FQ-01-IE12	-
Crème	-	-	C077FG-02-IAC9	-	-	-	-
Bordeaux	-	-	C077FG-03-IAC9	-	-	-	-
Noir	-	C077FT-06-IAC9	-	C077FE-06-IAC9	-	-	C077FT-06-IE12
Moka	-	C077FT-08-IAC9	-	-	-	-	C077FT-08-IE12
Gris / Gris foncé	C077FQ-09-IAC9	C077FT-09-IAC9	-	C077FE-09-IAC9	C077FC-09-IAC9	C077FQ-09-IE12	C077FT-09-IE12

► Corps de chauffe IBC : étanche avec ventilation désactivable



MODÈLE	LILIUM	LORIA	PIRANGA	ROSELIN	TANGARA
Page	19	17	18	16	20
Désignation	Poêles à Granulés étanches	Poêles à Granulés étanches	Poêles à Granulés étanches	Poêles à Granulés étanches	Poêles à Granulés étanches

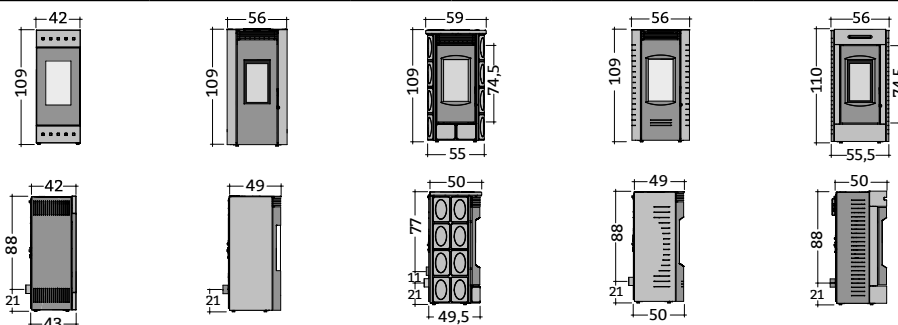
► Dimensions et poids

Hauteur (mm)	1090	1090	1090	1090	1100
Largeur (mm)	420	560	590	560	560
Profondeur (mm)	480	570	555	545	540
Diamètre de buse ext. (mm)	80	80	80	80	80
Hauteur de buse / sol (mm)	210	210	210	210	210
Capacité du réservoir (kg)	16,5	16,5	16,5	16,5	16,5
Poids (kg)	118	114	131	116	118

► Performance

	IBC6	ou	IBC9
Puissance optimale (kW) <sup>1</sup>	6,5 kW		9,1 kW
Modulation de puissance <sup>2</sup>	3,1 à 6,5 kW		3,1 à 9,1 kW
Rendement (%) <sup>3</sup>	91,3 à 94,4		89,5 à 94,4
Rendement saisonnier (ETAS) <sup>4</sup>	86		85
Taux de CO (mg/Nm <sup>3</sup> ) <sup>5</sup>	98 à 186		88 à 186
Concentration poussières (mg/Nm <sup>3</sup> ) <sup>6</sup>	15 à 20		14 à 20
Concentration COG (mg/Nm <sup>3</sup> ) <sup>7</sup>	2 à 3		2 à 3
Concentration NOx (mg/Nm <sup>3</sup> ) <sup>8</sup>	87 à 96		87 à 98
Eco Design 2022 / IEE <sup>9</sup>	Oui / 127		Oui / 125
Flamme verte / Ecolabel <sup>10</sup>	7★ / A+		7★ / A+
Étanche <sup>11</sup> (Compatible BBC)	Oui		Oui
Canalisable	Non		Non
Raccordable	Oui - ø 60 mm		Oui - ø 60 mm
Post-combustion <sup>12</sup>	Non		Non
Éligible aides <sup>13</sup>	Oui		Oui
Sortie des fumées	Arrière		Arrière
Consommation granulés (kg/h)	0,69 à 1,50		0,69 à 2,14
Autonomie <sup>14</sup>	11 à 23,5 h		7,5 à 23,5 h
Volume de chauffe (m <sup>3</sup> ) <sup>15</sup>	65 à 180		85 à 275
Surface de chauffe (m <sup>2</sup> ) <sup>16</sup>	25 à 70		35 à 110
Puissance Elec. Nominale	350 W		350 W
Tension Nominale	230 V		230 V
Garantie <sup>17</sup>	2 ans		2 ans
Extension de garantie <sup>18</sup>	1 an		1 an
Norme	EN14785		EN14785

► Schémas techniques (dimensions en cm)



► Finitions / Références

Blanc	C077FQ-01-IBC6 C077FQ-01-IBC9	-	-	-	C077FC-01-IBC6 C077FC-01-IBC9
Crème	-	-	C077FG-02-IBC6 C077FG-02-IBC9	-	-
Bordeaux	-	-	C077FG-03-IBC6 C077FG-03-IBC9	-	-
Noir	-	C077FT-06-IBC6 C077FT-06-IBC9	-	C077FE-06-IBC6 C077FE-06-IBC9	-
Moka	-	C077FT-08-IBC6 C077FT-08-IBC9	-	-	-
Gris / Gris foncé	C077FQ-09-IBC6 C077FQ-09-IBC9	C077FT-09-IBC6 C077FT-09-IBC9	-	C077FE-09-IBC6 C077FE-09-IBC9	C077FC-09-IBC6 C077FC-09-IBC9

## ► Corps de chauffe IK : sortie des fumées dessus intégrée - ventilation désactivable



MODÈLE	LILIUM	LORIA	PIRANGA	ROSELIN	TANGARA
Page	19	17	18	16	20
Désignation	Poêles à Granulés	Poêles à Granulés	Poêles à Granulés	Poêles à Granulés	Poêles à Granulés

### ► Dimensions et poids

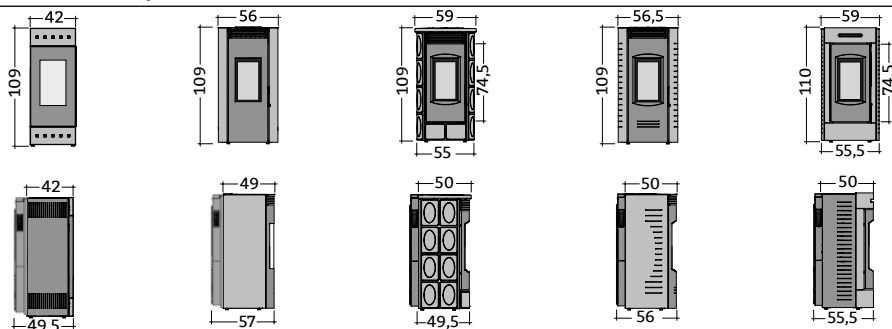
Hauteur (mm)	1090	1090	1090	1090	1100
Largeur (mm)	420	560	590	565	590
Profondeur (mm)	495	570	555	560	555
Diamètre de buse ext. (mm)	80	80	80	80	80
Hauteur de buse / sol (mm)	-	-	-	-	-
Capacité du réservoir (kg)	18	18	18	18	18
Poids (kg)	126	117	139	119	126

### ► Performance

#### IK8

Puissance optimale (kW) <sup>1</sup>	8,6 kW
Modulation de puissance <sup>2</sup>	3,8 à 8,6 kW
Rendement (%) <sup>3</sup>	92,1 à 96,5
Rendement saisonnier (ETAS) <sup>4</sup>	88
Taux de CO (mg/Nm <sup>3</sup> ) <sup>5</sup>	34 à 158
Concentration poussières (mg/Nm <sup>3</sup> ) <sup>6</sup>	14 à 20
Concentration COG (mg/Nm <sup>3</sup> ) <sup>7</sup>	1 à 2
Concentration NOx (mg/Nm <sup>3</sup> ) <sup>8</sup>	88 à 98
Eco Design 2022 / IEE <sup>9</sup>	Oui / 129
Flamme verte / Ecolabel <sup>10</sup>	7★ / A+
Étanche <sup>11</sup> (Compatible BBC)	Non
Canalisable	Non
Raccordable	Oui - ø 60 mm
Post-combustion <sup>12</sup>	Non
Éligible aides <sup>13</sup>	Oui
Sortie des fumées	Dessus
Consommation granulés (kg/h)	0,82 à 1,94
Autonomie <sup>14</sup>	9 à 21,5 h
Volume de chauffe (m <sup>3</sup> ) <sup>15</sup>	65 à 255
Surface de chauffe (m <sup>2</sup> ) <sup>16</sup>	25 à 100
Puissance Elec. Nominale	350 W
Tension Nominale	230 V
Garantie <sup>17</sup>	2 ans
Extension de garantie <sup>18</sup>	1 an
Norme	EN14785

### ► Schémas techniques (dimensions en cm)



### ► Finitions / Références

Blanc	C077FQ-01-IK8	-	-	-	C077FC-01-IK8
Crème	-	-	C077FG-02-IK8	-	-
Bordeaux	-	-	C077FG-03-IK8	-	-
Noir	-	C077FT-06-IK8	-	C077FE-06-IK8	-
Moka	-	C077FT-08-IK8	-	-	-
Gris / Gris foncé	C077FQ-09-IK8	C077FT-09-IK8	-	C077FE-09-IK8	C077FC-09-IK8

► Corps de chauffe HL : étanche - sortie des fumées dessus coaxiale intégrée - ventilation désactivable - Wi Fi



MODÈLE	LILIUM	LORIA	PIRANGA	ROSELIN	TANGARA
Page	19	17	18	16	20
Désignation	Poêles à Granulés étanches	Poêles à Granulés étanches	Poêles à Granulés étanches	Poêles à Granulés étanches	Poêles à Granulés étanches

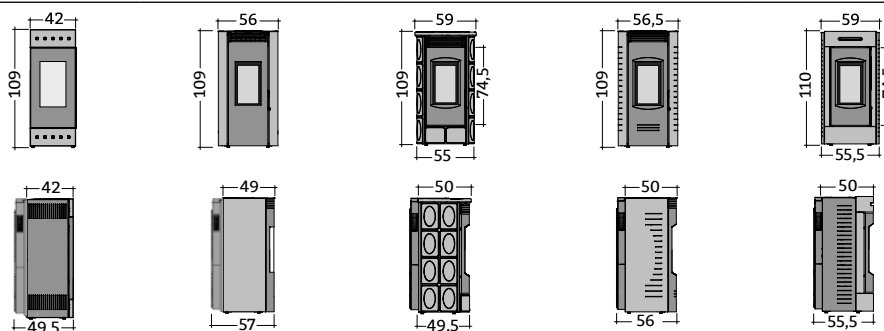
► Dimensions et poids

Hauteur (mm)	1090	1090	1090	1090	1100
Largeur (mm)	420	560	590	565	560
Profondeur (mm)	495	570	570	560	555
Diamètre de buse ext. (mm)	80/130	80/130	80/130	80/130	80/130
Hauteur de buse / sol (mm)	-	-	-	-	-
Capacité du réservoir (kg)	14	14	14	14	14
Poids (kg)	129	120	142	122	129

► Performances

	HL8
Puissance optimale (kW) <sup>1</sup>	8 kW
Modulation de puissance <sup>2</sup>	3,7 à 8 kW
Rendement (%) <sup>3</sup>	91 à 91,1
Rendement saisonnier (ETAS) <sup>4</sup>	87
Taux de CO (mg/Nm <sup>3</sup> ) <sup>5</sup>	110 à 278
Concentration poussières (mg/Nm <sup>3</sup> ) <sup>6</sup>	17,6 à 18,7
Concentration COG (mg/Nm <sup>3</sup> ) <sup>7</sup>	2 à 9
Concentration NOx (mg/Nm <sup>3</sup> ) <sup>8</sup>	98 à 147
Eco Design 2022 / IEE <sup>9</sup>	Oui / 128
Flamme verte / Ecolabel <sup>10</sup>	7★ / A+
Étanche <sup>11</sup> (Compatible BBC)	Oui
Canalisable	Non
Raccordable	Oui - ø 130 coaxial
Post-combustion <sup>12</sup>	Non
Éligible aides <sup>13</sup>	Oui
Sortie des fumées	Dessus concentrique
Consommation granulés (kg/h)	0,86 à 1,88
Autonomie <sup>14</sup>	7 à 16 h
Volume de chauffe (m <sup>3</sup> ) <sup>15</sup>	65 à 255
Surface de chauffe (m <sup>2</sup> ) <sup>16</sup>	65 à 255
Puissance Elec. Nominale	350 W
Tension Nominale	230 V
Garantie <sup>17</sup>	2 ans
Extension de garantie <sup>18</sup>	1 an
Norme	EN14785

► Schémas techniques (dimensions en cm)



► Finitions / Références

Blanc	C077FQ-01-HL8-B	-	-	-	C077FC-01-HL8-B
Crème	-	-	C077FG-02-HL8-B	-	-
Bordeaux	-	-	C077FG-03-HL8-B	-	-
Noir	-	C077FT-06-HL8-B	-	C077FE-06-HL8-B	-
Moka	-	C077FU-08-HL8-B	-	-	-
Gris / Gris foncé	C077FQ-09-HL8-B	C077FT-09-HL8-B	-	C077FE-09-HL8-B	C077FC-09-HL8-B

► Corps de chauffe ID : étanche et canalisable avec ventilation dédiée - ventilation désactivable



MODÈLE	LILIUM	LORIA	PIRANGA	ROSELIN	TANGARA
Page	19	17	18	16	20
Désignation	Poêles à Granulés	Poêles à Granulés	Poêles à Granulés	Poêles à Granulés	Poêles à Granulés

► Dimensions et poids

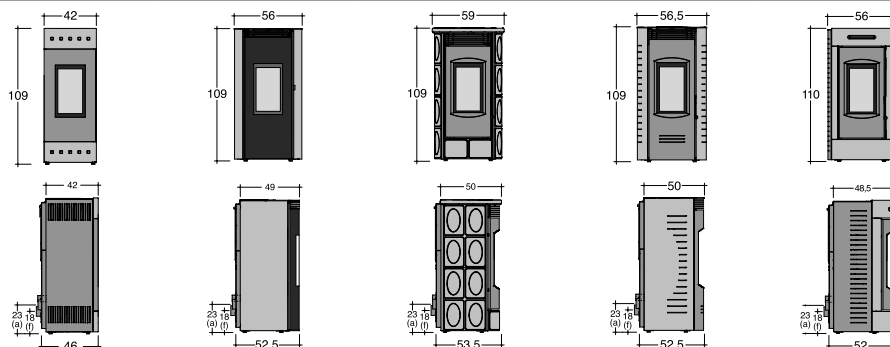
Hauteur (mm)	1090	1090	1090	1090	1100
Largeur (mm)	420	560	590	565	560
Profondeur (mm)	500	565	575	565	560
Diamètre de buse ext. (mm)	80	80	80	80	80
Hauteur de buse / sol (mm)	180	180	180	180	180
Capacité du réservoir (kg)	17	17	17	17	17
Poids (kg)	112	117	134	119	121

► Performance

ID9

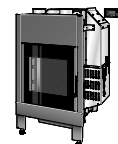
Puissance optimale (kW) <sup>1</sup>	8,9 kW
Modulation de puissance <sup>2</sup>	4,1 à 8,9 kW
Rendement (%) <sup>3</sup>	90,9 à 92,1
Rendement saisonnier (ETAS) <sup>4</sup>	86
Taux de CO (mg/Nm <sup>3</sup> ) <sup>5</sup>	78 à 206
Concentration poussières (mg/Nm <sup>3</sup> ) <sup>6</sup>	14 à 19
Concentration COG (mg/Nm <sup>3</sup> ) <sup>7</sup>	4 à 5
Concentration NOx (mg/Nm <sup>3</sup> ) <sup>8</sup>	100 à 114
Eco Design 2022 / IEE <sup>9</sup>	Oui / 127
Flamme verte / Ecolabel <sup>10</sup>	7★ / A+
Étanche <sup>11</sup> (Compatible BBC)	Oui
Canalisable	Oui - 2 x ø 80 mm
Raccordable	Oui - ø 50 mm
Post-combustion <sup>12</sup>	Non
Éligible aides <sup>13</sup>	Oui
Sortie des fumées	Arrière
Consommation granulés (kg/h)	0,92 à 2,04
Autonomie <sup>14</sup>	8,5 à 19,5 h
Volume de chauffe (m <sup>3</sup> ) <sup>15</sup>	117 à 255
Surface de chauffe (m <sup>2</sup> ) <sup>16</sup>	47 à 102
Puissance Elec. Nominale	380 W
Tension Nominale	230 V
Garantie <sup>17</sup>	2 ans
Extension de garantie <sup>18</sup>	1 an
Norme	EN14785

► Schémas techniques (dimensions en cm)



► Finitions / Références

Blanc	C077FQ-01-ID9	-	-	-	C077FC-01-ID9
Crème	-	-	C077FG-02-ID9	-	-
Bordeaux	-	-	C077FG-03-ID9	-	-
Noir	-	C077FT-06-ID9	-	C077FE-06-ID9	-
Moka	-	C077FT-08-ID9	-	-	-
Gris / Gris foncé	C077FQ-09-ID9	C077FT-09-ID9	-	C077FE-09-ID9	C077FC-09-ID9



MODÈLE	ARUM	LIERA 70	LIERA 80	FOYER HO12
Page	21	22	22	24
Désignation	Poêles à Granulés	Inserts et foyers à Granulés	Inserts et foyers à Granulés	Inserts et foyers à Granulés

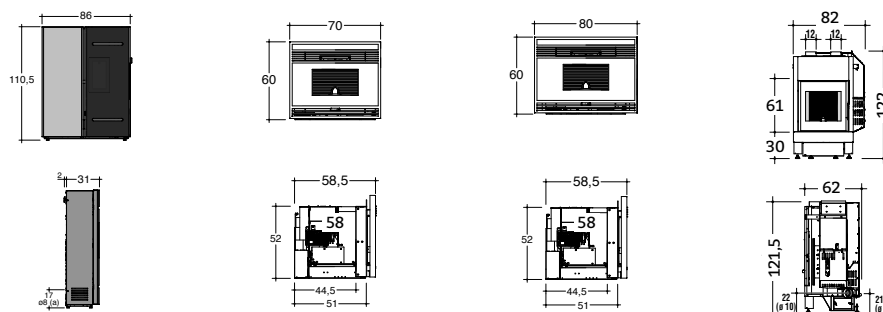
### ► Dimensions et poids

Hauteur (mm)	1105	600	600	1220
Largeur (mm)	860	700	800	820
Profondeur (mm)	330	580	580	620
Diamètre de buse ext. (mm)	80/130	80	80	80
Hauteur de buse / sol (mm)	-	-	-	-
Capacité du réservoir (kg)	21	15	15	50
Poids (kg)	140	93	93	175

### ► Performances

	IS9	GC 10	HO12
Puissance optimale (kW) <sup>1</sup>	9,1 kW	10,2 kW	12 kW
Modulation de puissance <sup>2</sup>	3,2 à 9,1 kW	4,7 à 10,2 kW	4,5 à 12 kW
Rendement (%) <sup>3</sup>	91,3 à 95	90,3 à 93,2	90,8 à 91,3
Rendement saisonnier (ETAS) <sup>4</sup>	80	85	80
Taux de CO (mg/Nm <sup>3</sup> ) <sup>5</sup>	39 à 330	98 à 249	103 à 416
Concentration poussières (mg/Nm <sup>3</sup> ) <sup>6</sup>	15 à 22	15 à 18	18 à 23
Concentration COG (mg/Nm <sup>3</sup> ) <sup>7</sup>	2 à 11	2 à 6	2 à 10
Concentration NOx (mg/Nm <sup>3</sup> ) <sup>8</sup>	63 à 99	116 à 119	106 à 117
Eco Design 2022 / IEE <sup>9</sup>	Oui / 121	Oui / 127	Oui / 121
Flamme verte / Ecolabel <sup>10</sup>	7★ / A+	7★ / A+	7★ / A+
Étanche <sup>11</sup> (Compatible BBC)	Oui	Non	Non
Canalisable	Oui - ø 80 mm	Oui - ø 80 mm	Oui 2 x ø 120 mm
Raccordable	Oui - ø 50 mm	Non	Oui - ø 80 mm
Post-combustion <sup>12</sup>	Non	Non	Non
Éligible aides <sup>13</sup>	Oui	Oui	Oui
Sortie des fumées	Dessus concentrique	Dessus	Côté
Consommation granulés (kg/h)	0,69 à 2,06	1,04 à 2,35	1,04 à 2,76
Autonomie <sup>14</sup>	10 à 30 h	6 à 14 h	18 à 48 h
Volume de chauffe (m <sup>3</sup> ) <sup>15</sup>	85 à 275	135 à 300	160 à 360
Surface de chauffe (m <sup>2</sup> ) <sup>16</sup>	35 à 110	35 à 120	35 à 145
Puissance Elec. Nominale	350 W	350 W	350 W
Tension Nominale	230 V	230 V	230 V
Garantie <sup>17</sup>	2 ans	2 ans	2 ans
Extension de garantie <sup>18</sup>	1 an	1 an	1 an
Norme	EN14785	EN14785	EN14785

### ► Schémas techniques (dimensions en cm)



### ► Finitions / Références

Blanc	-	-	-	-
Noir	-	-	-	C079HO12D trémie droite C079HO12G trémie gauche
Gris / Gris foncé	-	-	-	-
Noir vitre Magic Light	-	C07807-06-GC10 C07817-06-GC10	C07808-06-GC10 C07818-06-GC10	-
Noir / Pierre de Savoie	C077FU-01-IS9	-	-	-



MODÈLE	ABYDOS	ALTAÏS ÉTANCHE	GALILÉE	IKARI	IKARI ZEN
Page	36	28	37	34	35
Désignation	Poêles à bois fonte	Poêles à bois en fonte étanches	Poêles à bois fonte	Poêles à bois fonte	Poêles à bois fonte

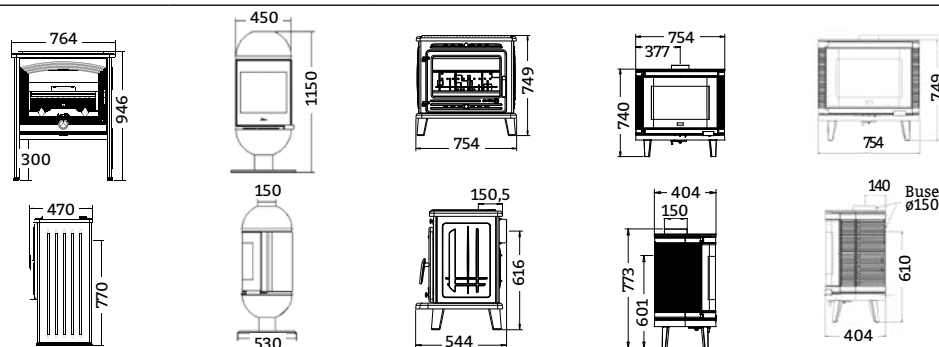
### ► Dimensions et poids

Hauteur (mm)	946	1150	749	740	749
Largeur (mm)	764	530	754	754	754
Profondeur (mm)	470	530	544	404	404
Diamètre de buse ext. (mm)	150	150	150	150	150
Hauteur de buse / sol (mm)	770	-	616	601	610
Longueur de bûches (cm)	50	33	60	58	58
Poids (kg)	180	183	162	152	153

### ► Performance

Puissance optimale (kW) <sup>1</sup>	10 kW	6 kW	12 kW	9 kW	9 kW
Rendement (%) <sup>2</sup>	77	77	77	76	76
Rendement saisonnier (ETAS) <sup>4</sup>	67	67	67	66	66
Taux de CO (mg/Nm <sup>3</sup> ) <sup>5</sup>	1125	1250	1250	1250	1250
Concentration poussières (mg/Nm <sup>3</sup> ) <sup>6</sup>	39	40	40	31	31
Concentration COG (mg/Nm <sup>3</sup> ) <sup>7</sup>	79	108	75	103	103
Concentration NOx (mg/Nm <sup>3</sup> ) <sup>8</sup>	160	160	120	160	160
Eco Design 2022 / IEE <sup>9</sup>	Oui / 102	Oui / 102	Oui / 102	Oui / 100	Oui / 100
Flamme verte / Ecolabel <sup>10</sup>	7★ / A	7★ / A	7★ / A	7★ / A	7★ / A
Étanche <sup>11</sup> (Compatible BBC)	Non	Oui	Non	Non	Non
Raccordable	Non	Oui - ø 80 mm	Non	Non	Non
Post-combustion <sup>12</sup>	Oui	Oui	Oui	Oui	Oui
Éligible aides <sup>13</sup>	Oui	Oui	Oui	Oui	Oui
Sortie des fumées	Dessus et arrière	Dessus	Dessus et arrière	Dessus et arrière	Dessus et arrière
Combustion prolongée <sup>14</sup>	8 H	8 H	8 H	8 H	8 H
Volume de chauffe (m <sup>3</sup> ) <sup>15</sup>	135 à 300	80 à 180	160 à 360	125 à 275	125 à 275
Surface de chauffe (m <sup>2</sup> ) <sup>16</sup>	55 à 120	30 à 70	65 à 145	50 à 110	50 à 110
Garantie <sup>17</sup>	2 ans	2 ans	2 ans	2 ans	2 ans
Extension de garantie <sup>18</sup>	3 ans	3 ans	3 ans	3 ans	3 ans
Norme	EN13240	EN13240	EN13240	EN13240	EN13240

### ► Schémas techniques (dimensions en mm)



### ► Finitions / Références

Anthracite	C077BC-06-B	C077CE-06	C077BB-06-B	C077BK-06	C077BK-10
------------	-------------	-----------	-------------	-----------	-----------





<b>MODÈLE</b>	ORENSE ÉTANCHE	PANDA À POSER RACCORDABLE	PANDA ZEN RACCORDABLE	SANDY	TORON RACCORDABLE
<b>Page</b>	29	30	31	33	32
<b>Désignation</b>	Poêles à bois en fonte étanches	Poêles à bois fonte	Poêles à bois fonte	Poêles à bois fonte	Poêles à bois fonte raccordables

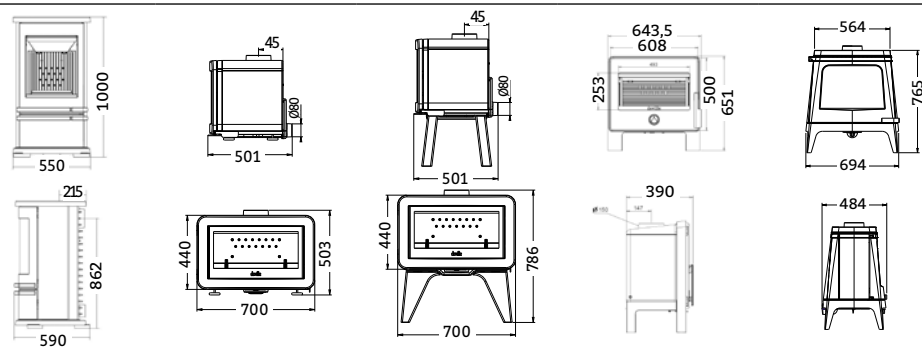
► **Dimensions et poids**

Hauteur (mm)	1000	503	786	651	765
Largeur (mm)	550	700	700	643,5	694
Profondeur (mm)	590	501	501	390	484
Diamètre de buse ext. (mm)	150	150	150	150	150
Hauteur de buse / sol (mm)	862	-	-	-	-
Longueur de bûches (cm)	38	55	55	53	54
Poids (kg)	192	128,5	142	112	150

► **Performances**

Puissance optimale (kW) <sup>1</sup>	8 kW	8 kW	8 kW	8 kW	8 kW
Rendement (%) <sup>3</sup>	77	76	76	77	77
Rendement saisonnier (ETAS) <sup>4</sup>	67	66	66	67	67
Taux de CO (mg/Nm <sup>3</sup> ) <sup>5</sup>	1250	1500	1500	1000	1250
Concentration poussières (mg/Nm <sup>3</sup> ) <sup>6</sup>	20	40	40	30	30
Concentration COG (mg/Nm <sup>3</sup> ) <sup>7</sup>	100	80	80	70	70
Concentration NOx (mg/Nm <sup>3</sup> ) <sup>8</sup>	160	200	200	160	160
Eco Design 2022 / IEE <sup>9</sup>	Oui / 102	Oui / 100	Oui / 100	Oui / 102	Oui / 102
Flamme verte / Ecolabel <sup>10</sup>	7★ / A	7★ / A	7★ / A	7★ / A	7★ / A
Étanche <sup>11</sup> (Compatible BBC)	Oui	Non	Non	Non	Non
Raccordable	Oui - ø 100 mm	Oui - ø 80 mm	Oui - ø 80 mm	Non	Oui - ø 80 mm
Post-combustion <sup>12</sup>	Oui	Oui	Oui	Oui	Oui
Éligible aides <sup>13</sup>	Oui	Oui	Oui	Oui	Oui
Sortie des fumées	Dessus et arrière	Dessus	Dessus	Dessus	Dessus
Combustion prolongée <sup>14</sup>	8 H	8 H	8 H	8 H	intermittent
Volume de chauffe (m <sup>3</sup> ) <sup>15</sup>	105 à 240	105 à 240	105 à 240	105 à 240	105 à 240
Surface de chauffe (m <sup>2</sup> ) <sup>16</sup>	40 à 100	40 à 100	40 à 100	40 à 100	40 à 100
Garantie <sup>17</sup>	2 ans	2 ans	2 ans	2 ans	2 ans
Extension de garantie <sup>18</sup>	3 ans	3 ans	3 ans	3 ans	3 ans
Norme	EN13240	EN13240	EN13240	EN13240	EN13240

► **Schémas techniques (dimensions en mm)**



► **Finitions / Références**

Anthracite	C077CD-06	C077CG-06	C077CH-10	C077BD-06-DD	C07768-06
------------	-----------	-----------	-----------	--------------	-----------



<b>MODÈLE</b>	EGUZKI MURAL / À POSER	EGUZKI	EGUZKI ACCUMULATEUR	EGUZKI SERPENTINE
<b>Page</b>	42	43	44	45
<b>Désignation</b>	Poêles à bois acier étanches	Poêles à bois acier étanches	Poêles à bois acier étanches	Poêles à bois acier étanches

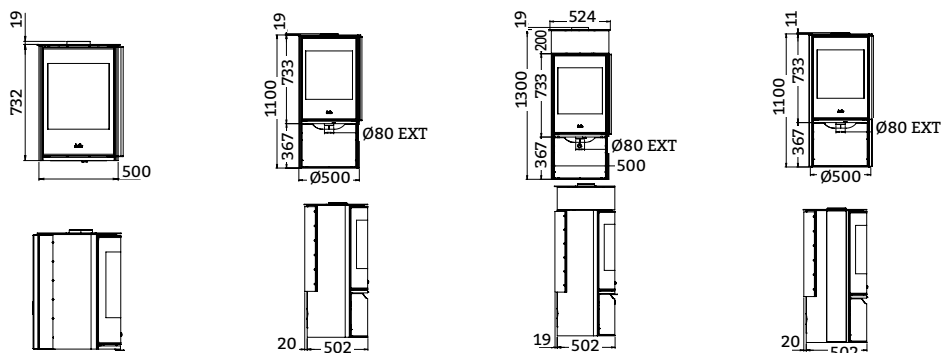
### ► Dimensions et poids

Hauteur (mm)	733	1100	1300	1100
Largeur (mm)	524	524	524	524
Profondeur (mm)	554	526	528	526
Diamètre de buse ext. (mm)	150	150	150	150
Hauteur de buse / sol (mm)	-	-	-	-
Longueur de bûches (cm)	40	40	40	40
Poids (kg)	142	124	177	143

### ► Performances

Puissance optimale (kW) <sup>1</sup>	6 kW	6 kW	6 kW	6 kW
Rendement (%) <sup>3</sup>	75	75	75	75
Rendement saisonnier (ETAS) <sup>4</sup>	65	65	65	65
Taux de CO (mg/Nm <sup>3</sup> ) <sup>5</sup>	1500	1500	1500	1500
Concentration poussières (mg/Nm <sup>3</sup> ) <sup>6</sup>	31	31	31	31
Concentration COG (mg/Nm <sup>3</sup> ) <sup>7</sup>	103	103	103	103
Concentration NOx (mg/Nm <sup>3</sup> ) <sup>8</sup>	160	160	160	160
Eco Design 2022 / IEE <sup>9</sup>	Oui / 99	Oui / 99	Oui / 99	Oui / 99
Flamme verte / Ecolabel <sup>10</sup>	7★ / A	7★ / A	7★ / A	7★ / A
Étanche <sup>11</sup> (Compatible BBC)	Oui	Oui	Oui	Oui
Raccordable	Oui - ø 80 mm	Oui - ø 80 mm	Oui - ø 80 mm	Oui - ø 80 mm
Post-combustion <sup>12</sup>	Oui	Oui	Oui	Oui
Éligible aides <sup>13</sup>	Oui	Oui	Oui	Oui
Sortie des fumées	Dessus	Dessus	Dessus	Dessus
Combustion prolongée <sup>14</sup>	intermittent	intermittent	intermittent	intermittent
Volume de chauffe (m <sup>3</sup> ) <sup>15</sup>	80 à 180	80 à 180	80 à 180	80 à 180
Surface de chauffe (m <sup>2</sup> ) <sup>16</sup>	30 à 70	30 à 70	30 à 70	30 à 70
Garantie <sup>17</sup>	2 ans	2 ans	2 ans	2 ans
Extension de garantie <sup>18</sup>	3 ans	3 ans	3 ans	3 ans
Norme	EN13240	EN13240	EN13240	EN13240

### ► Schémas techniques (dimensions en mm)



### ► Finitions / Références

Noir	C077BYN-06	C077BXN-06	C077BZN-06	-
Noir + pierre serpentine	-	-	-	C077CAN-06



MODÈLE	CASTILLON	FORESTA LILIUM 9	FORESTA LILIUM 12	HAUT-LÉMAN	LÉMAN	PARELOUP
Page	49	40	40	47	46	48
Désignation	Poêles à bois acier raccordables	Poêles à bois acier étanches	Poêles à bois acier étanches	Poêles à bois acier raccordables	Poêles à bois acier raccordables	Poêles à bois acier raccordables

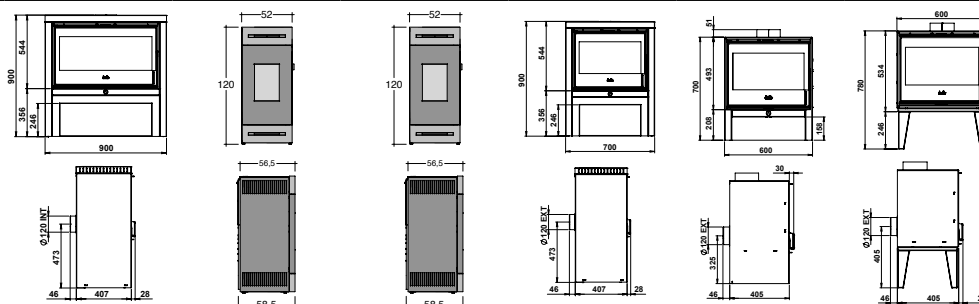
### ► Dimensions et poids

Hauteur (mm)	900	1200	1200	900	700	780
Largeur (mm)	900	520	520	700	600	600
Profondeur (mm)	435	585	585	435	435	433
Diamètre de buse ext. (mm)	153	150	150	153	153	153
Hauteur de buse / sol (mm)	-	-	-	-	-	-
Longueur de bûches (cm)	70	33	33	50	50	50
Poids (kg)	158	135	135	98	78	78

### ► Performances

Puissance optimale (kW) <sup>1</sup>	11,2 kW	9,1 kW	12,2 kW	8 kW	8 kW	8 kW
Rendement (%) <sup>2</sup>	76	86,8	87,8	76	76	77
Rendement saisonnier (ETAS) <sup>4</sup>	66	76	77	66	66	67
Taux de CO (mg/Nm <sup>3</sup> ) <sup>5</sup>	1250	639	587	1250	1250	1250
Concentration poussières (mg/Nm <sup>3</sup> ) <sup>6</sup>	19	11	10	28	28	23
Concentration COG (mg/Nm <sup>3</sup> ) <sup>7</sup>	70	18	24	70	70	70
Concentration NOx (mg/Nm <sup>3</sup> ) <sup>8</sup>	160	96	89	100	100	160
Eco Design 2022 / IEE <sup>9</sup>	Oui / 100	Oui / 115	Oui / 117	Oui / 100	Oui / 100	Oui / 102
Flamme verte / Ecolabel <sup>10</sup>	7★ / A	7★ / A+	7★ / A+	7★ / A	7★ / A	7★ / A
Étanche <sup>11</sup> (Compatible BBC)	Non	Oui	Oui	Non	Non	Non
Raccordable	Oui - ø 120 mm	Oui - ø 80 mm	Oui - ø 80 mm	Oui - ø 120 mm	Oui - ø 120 mm	Oui - ø 120 mm
Post-combustion <sup>12</sup>	Oui	Oui	Oui	Oui	Oui	Oui
Éligible aides <sup>13</sup>	Oui	Oui	Oui	Oui	Oui	Oui
Sortie des fumées	Dessus	Dessus	Dessus	Dessus	Dessus	Dessus
Combustion prolongée <sup>14</sup>	intermittent	-	-	intermittent	intermittent	intermittent
Volume de chauffe (m <sup>3</sup> ) <sup>15</sup>	145 à 330	125 à 275	160 à 360	65 à 255	65 à 255	65 à 255
Surface de chauffe (m <sup>2</sup> ) <sup>16</sup>	60 à 130	50 à 110	65 à 145	25 à 100	25 à 100	25 à 100
Garantie <sup>17</sup>	2 ans	2 ans	2 ans	2 ans	2 ans	2 ans
Extension de garantie <sup>18</sup>	3 ans	3 ans	3 ans	3 ans	3 ans	3 ans
Norme	EN13240	EN13240	EN13240	EN13240	EN13240	EN13240

### ► Schémas techniques (dimensions en mm)



### ► Finitions / Références

Blanc	-	C077CB-01-FOR9	C077CC-01-FOR12	-	-	-
Noir	C077BR-06	-	-	C077BQ-06	C077BP-06	C077BS-06
Gris / Gris foncé	-	C077CB-09-FOR9	C077CC-09-FOR12	-	-	-



MODÈLE	JOYAU 65 TURBO	VERMEIL 65 TURBO	70 AURORE PLUS TURBO	JOYAU 80 VISION TURBO
Page	52	53	54	55
Désignation	Inserts à bois raccordables	Inserts à bois raccordables	Inserts à bois raccordables	Inserts à bois

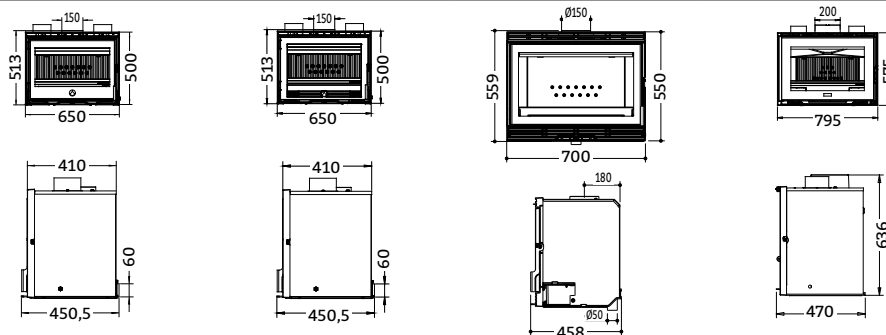
### ► Dimensions et poids

Hauteur (mm)	513	513	559	636
Largeur (mm)	650	650	700	795
Profondeur (mm)	450,5	450,5	461	470
Diamètre de buse ext. (mm)	150	150	150	200
Hauteur de buse / sol (mm)	-	-	-	-
Longueur de bûches (cm)	53	53	58	64
Poids (kg)	127	128	140	161

### ► Performances

Puissance optimale (kW) <sup>1</sup>	8 kW	8 kW	8 kW	12 kW
Rendement (%) <sup>2</sup>	78	78	77	77
Rendement saisonnier (ETAS) <sup>4</sup>	67	67	66	66
Taux de CO (mg/Nm <sup>3</sup> ) <sup>5</sup>	1250	1250	1500	1500
Concentration poussières (mg/Nm <sup>3</sup> ) <sup>6</sup>	30	30	40	30
Concentration COG (mg/Nm <sup>3</sup> ) <sup>7</sup>	70	70	110	120
Concentration NOx (mg/Nm <sup>3</sup> ) <sup>8</sup>	160	160	200	200
Eco Design 2022 / IEE <sup>9</sup>	Oui / 103	Oui / 103	Oui / 102	Oui / 101
Flamme verte / Ecolabel <sup>10</sup>	7★ / A	7★ / A	7★ / A	7★ / A
Étanche <sup>11</sup> (Compatible BBC)	Non	Non	Non	Non
Raccordable	Oui - ø 60 mm	Oui - ø 60 mm	Oui - ø 50 mm	Non
Post-combustion <sup>12</sup>	Oui	Oui	Oui	Oui
Éligible aides <sup>13</sup>	Oui	Oui	Oui	Oui
Feu continu <sup>14</sup>	Non	Non	Oui	Non
Volume de chauffe (m <sup>3</sup> ) <sup>15</sup>	105 à 240	105 à 240	105 à 240	160 à 360
Surface de chauffe (m <sup>2</sup> ) <sup>16</sup>	40 à 100	40 à 100	40 à 100	65 à 145
Garantie <sup>17</sup>	2 ans	2 ans	2 ans	2 ans
Extension de garantie <sup>18</sup>	3 ans	3 ans	3 ans	3 ans
Norme	EN13229	EN13229	EN13229	EN13229

### ► Schémas techniques (dimensions en mm)



### ► Finitions / Références

Anthracite	C07866-06	C07865-06	C07870-06	C07880-06-B
------------	-----------	-----------	-----------	-------------



MODÈLE	ASTRE 70 AC VISION	ASTRE 90 AC VISION ÉTANCHE	BAYARD 80	BAYARD 104	BAYARD 134
Page	56	57	58	59	60
Désignation	Foyers à bois étanches	Foyers à bois étanches	Foyers à bois raccordables	Foyers à bois raccordables	Foyers à bois raccordables

► Dimensions et poids

Hauteur (mm)	702	784	1410	1430	1420
Largeur (mm)	713	913	920	1040	1340
Profondeur (mm)	477	505	620	520	525
Diamètre de buse ext. (mm)	200	200	250	200	250
Hauteur de buse / sol (mm)	-	-	-	-	-
Longueur de bûches (cm)	54	54	50	60	80
Poids (kg)	178	233	232	246	289

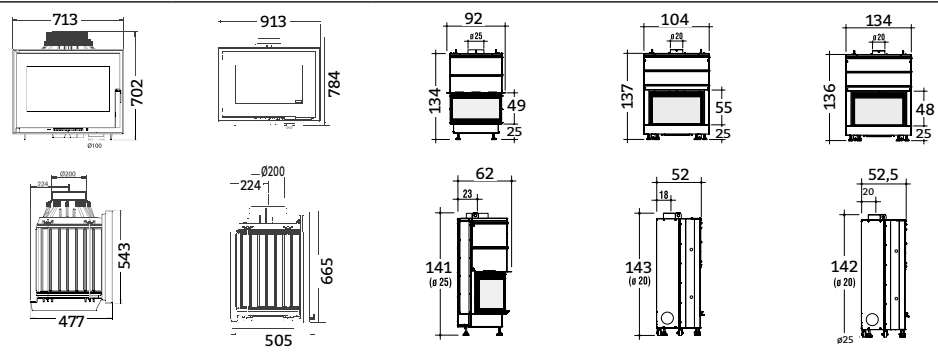
► Performances

Puissance optimale (kW) <sup>1</sup>	9 kW	10 kW	13 kW	13 kW	15 kW
Rendement (%) <sup>3</sup>	76	76	80,5	83	82,5
Rendement saisonnier (ETAS) <sup>4</sup>	66	66	71	73	73
Taux de CO (mg/Nm <sup>3</sup> ) <sup>5</sup>	1500	1000	1149	1075	427
Concentration poussières (mg/Nm <sup>3</sup> ) <sup>6</sup>	36	36	28	24	28
Concentration COG (mg/Nm <sup>3</sup> ) <sup>7</sup>	110	100	36	56	45
Concentration NOx (mg/Nm <sup>3</sup> ) <sup>8</sup>	160	160	103	125	80
Eco Design 2022 / IEE <sup>9</sup>	Oui / 100	Oui / 100	Oui / 107	Oui / 110	Oui / 110
Flamme verte / Ecolabel <sup>10</sup>	7★ / A	7★ / A	- / A+	7★ / A+	7★ / A+
Étanche <sup>11</sup> (Compatible BBC)	Oui	Oui	Non	Non	Non
Raccordable	Oui - ø 100 mm	Oui - ø 100 mm	Oui - 2 x ø 150 mm	Oui - 2 x ø 150 mm	Oui - 2 x ø 150 mm
Post-combustion <sup>12</sup>	Oui	Oui	Non	Non	Non
Éligible aides <sup>13</sup>	Oui	Oui	Non	Oui	Oui
Feu continu <sup>14</sup>	Oui	Oui	Non	Non	Non
Volume de chauffe (m <sup>3</sup> ) <sup>15</sup>	125 à 275	135 à 300	170 à 390	170 à 390	205 à 450
Surface de chauffe (m <sup>2</sup> ) <sup>16</sup>	50 à 110	55 à 120	70 à 160	70 à 160	85 à 185
Garantie <sup>17</sup>	2 ans	2 ans	2 ans	2 ans	2 ans
Extension de garantie <sup>18</sup>	3 ans	3 ans	3 ans	3 ans	3 ans
Norme	EN13229	EN13229	EN13229	EN13229	EN13229

► Schémas techniques

(dimensions en mm)

(dimensions en cm)



► Finitions / Références

Noir	-	-	C07993-PT06	C07995-PT06	C07997-PT06
Anthracite	C07970-06	C07990-06	-	-	-



MODÈLE	MÉLISSE 75	MÉLISSE 90	MÉLISSE 90 HYDRO
Page	64	64	65
Désignation	Cuisinières à bois	Cuisinières à bois	Cuisinières à bois hydro

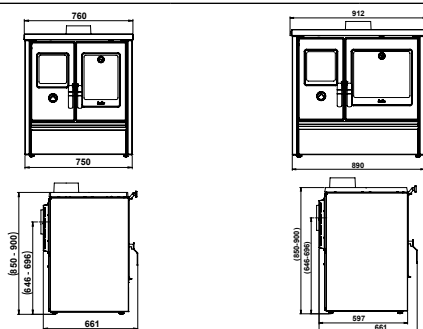
### ► Dimensions et poids

Hauteur (mm)	850-900	850-900	850-900
Largeur (mm)	760	912	912
Profondeur (mm)	661	661	661
Diamètre de buse ext. (mm)	153	153	153
Hauteur de buse / sol (mm)	646-696	646-696	646-696
Longueur de bûches (cm)	50	50	42
Poids (kg)	235	250	260

### ► Performances

Puissance optimale (kW) <sup>1</sup>	8 kW	9 kW	13 kW dont 5 kW pour eau
Rendement (%) <sup>3</sup>	78	76	80
Rendement saisonnier (ETAS) <sup>4</sup>	68	66	70
Taux de CO (mg/Nm <sup>3</sup> ) <sup>5</sup>	1250	1250	1500
Concentration poussières (mg/Nm <sup>3</sup> ) <sup>6</sup>	20	36	37
Concentration COG (mg/Nm <sup>3</sup> ) <sup>7</sup>	70	92	104
Concentration NOx (mg/Nm <sup>3</sup> ) <sup>8</sup>	100	160	200
Eco Design 2022 / IEE <sup>9</sup>	Oui / 103	Oui / 100	Oui / 106
Flamme verte / Ecolabel <sup>10</sup>	7★ / A	7★ / A	7★ / A
Étanche <sup>11</sup> (Compatible BBC)	Non	Non	Non
Canalisable			
Raccordable	Non	Non	Non
Post-combustion <sup>12</sup>	Oui	Oui	Oui
Éligible aides <sup>13</sup>	Oui	Oui	Oui
Sortie des fumées	Dessus et arrière	Dessus et arrière	Dessus et arrière
Capacité du four (L x H x P cm)	29,5 x 39 x 40	43,2 x 39 x 38	43 x 39 x 38
Volume de chauffe (m <sup>3</sup> ) <sup>15</sup>	105 à 240	125 à 275	selon installation
Surface de chauffe (m <sup>2</sup> ) <sup>16</sup>	40 à 100	50 à 110	selon installation
Garantie <sup>17</sup>	2 ans	2 ans	2 ans
Extension de garantie <sup>18</sup>	3 ans	3 ans	3 ans
Norme	EN12815	EN12815	EN12815

### ► Schémas techniques (dimensions en mm)



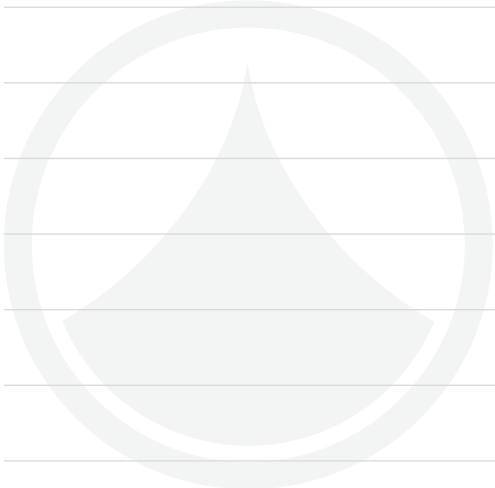
### ► Finitions / Références

Blanc	C086AA01	C086AB01	-
Bordeaux	C086AA03	C086AB03	-
Bleu nuit	C086AA06	C086AB06	C088AC06



**Notes** \_\_\_\_\_

Lined area for notes with horizontal ruling lines.



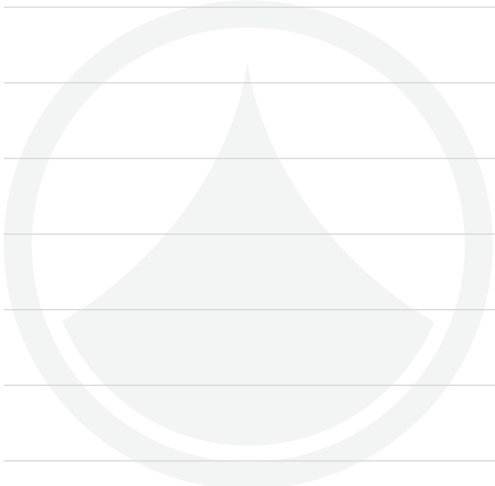




# Notes \_\_\_\_\_



A series of horizontal lines for writing notes, starting from the top of the page and extending down to the bottom of the page.



**1** - Exprimée en kW, la puissance optimale ou nominale représente la puissance utile moyenne obtenue par l'utilisateur en allure de chauffe normale, en assurant les charges de bois nécessaires à l'alimentation du feu. Elle est directement comparable à la puissance nominale obtenue avec d'autres moyens de chauffage ou d'autres énergies.

**2** - Possibilité pour les poêles à granulés de moduler la puissance en fonction de l'habitat et du besoin de chauffe.

**3** - Désigne le rapport entre la quantité d'énergie restituée et la quantité d'énergie consommée. Plus le rendement est élevé, plus la consommation de combustible est faible.

**4** - Rendement saisonnier Etas : Le rendement saisonnier ( $\eta_s$ ) ou efficacité énergétique saisonnière (ETAS) mesure la performance de l'appareil de chauffage. L'Etas donne une indication des performances mesurées sur l'intégralité d'un cycle de chauffe. Cette mesure permet donc d'avoir une vision plus précise du rendement de l'appareil selon les différentes conditions d'utilisation.

**5** - Emissions de monoxyde de carbone par les produits de combustion à 13% d'O<sub>2</sub>.

**6** - Concentration de poussières (P) à 13% d'O<sub>2</sub>.

**7** - Concentration de composés organiques volatils (COG) à 13% d'O<sub>2</sub>.

**8** - Concentration d'oxyde d'azote (NOx) à 13% d'O<sub>2</sub>.

**9** - Eco Design 2022 / IEE : conforme à la directive européenne Eco Design 2022 / Indice d'Efficacité Énergétique.

**10** - Flamme Verte : la charte qualité Flamme Verte 7 étoiles permet d'identifier les appareils les plus performants du marché. Le label garantit une performance énergétique élevée et de faibles émissions de matières polluantes (CO, PM, COG, NOx).  
- Ecolabel : classe d'efficacité énergétique.

**11** - Poêle étanche et raccordable compatible BBC / RT 2012 / RE 2020 / arrivée d'air frais centralisée sur la buse de raccordement :

- aucune prise d'air dans la pièce.

- raccordement direct possible au vide sanitaire ou en prise d'air extérieur.

**12** - Post-combustion : Injection d'air préchauffé dans la chambre de combustion. L'arrivée d'air supplémentaire par l'arrière permet de détruire les hydrocarbures à haute température. La combustion est complète et la pollution réduite.

**13** - Produit éligible à la Prime Rénov et à d'autres aides. Rendez-vous sur [www.maprimerenov.gouv.fr](http://www.maprimerenov.gouv.fr) / [www.france-renov.gouv.fr](http://www.france-renov.gouv.fr). Sous réserve de modification des textes définissant les performances.

**14** - Autonomie : pour les poêles à granulés = nombre d'heures pendant lesquelles le poêle peut fonctionner sans recharger le réservoir (selon la consommation puissance nominale / puissance minimale).

La combustion prolongée / feu continu désigne la capacité d'un appareil à fonctionner en combustion lente pendant une période minimale sans recharger en combustible et sans intervention extérieure, de telle sorte qu'une réserve de braises puisse être retrouvée à l'issue de cette période.

**15** - Volume de chauffe corrigé donné à titre indicatif. Cette donnée dépend de nombreux facteurs dont l'isolation et la configuration de votre habitat, la région où vous vous situez, l'altitude...

**16** - Surface de chauffe corrigée donnée à titre indicatif en prenant en compte une hauteur de plafond moyenne de 2,50 m.

**17** - Selon conditions d'application indiquées dans la notice de l'appareil.

**18** - L'extension gratuite de garantie de 3 ans pour les produits à bûches et d'un an pour les appareils à granulés, est conditionnée par l'enregistrement du produit en ligne.



deville   
CHALEUREUX PAR NATURE

PRIX : 7,50 €



[www.deville.fr](http://www.deville.fr)